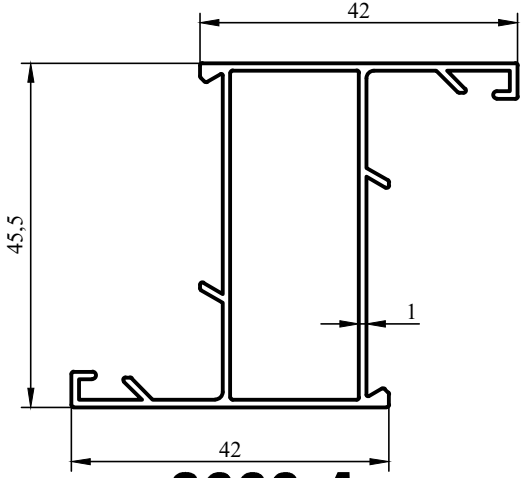


YAVUZLAR

— alüminyum profil —

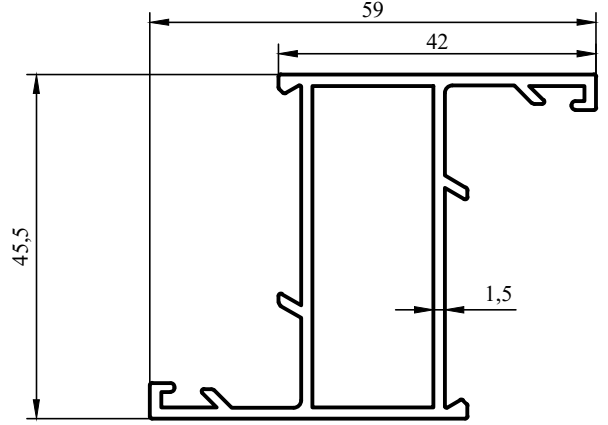
www.yavuzlaraminyum.com.tr

ALDOKS SERİ PROFİLLERİ



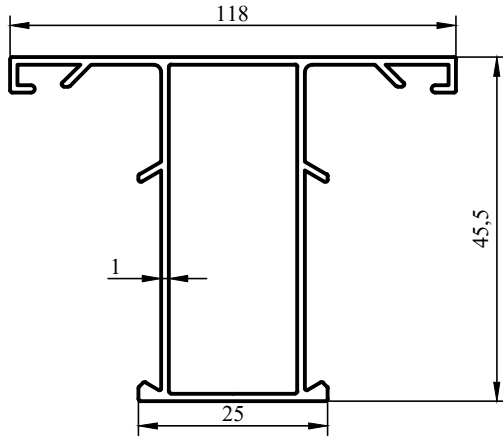
3009-A

0,552 kg/m



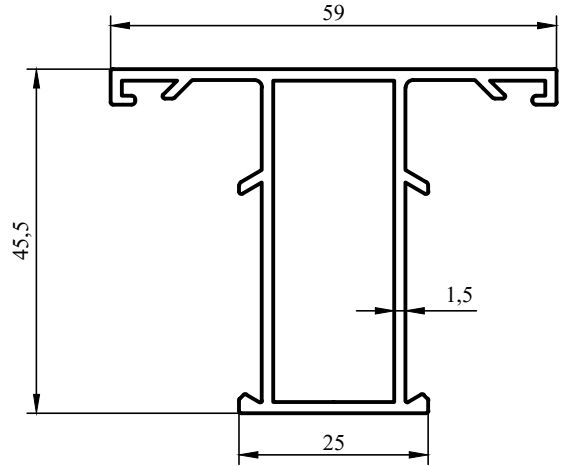
3009-15-A

0,780 kg/m



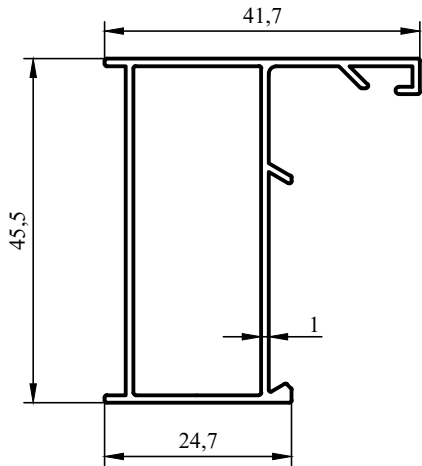
3010-A

0,552 kg/m



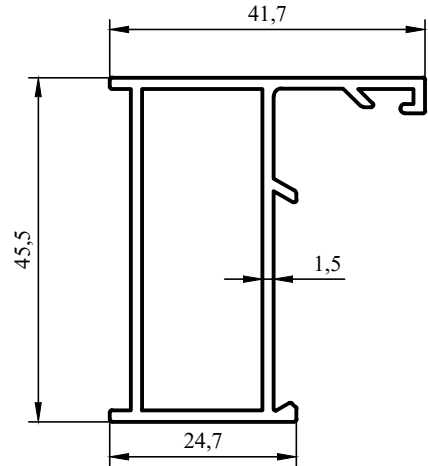
3010-15-A

0,780 kg/m



3011-A

0,460 kg/m



3011-15-A

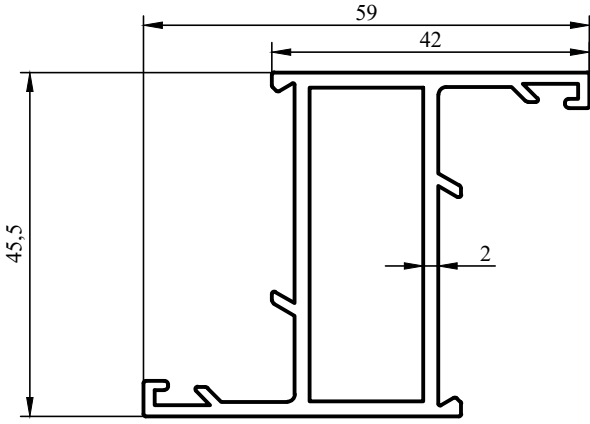
0,662 kg/m

YAVUZLAR

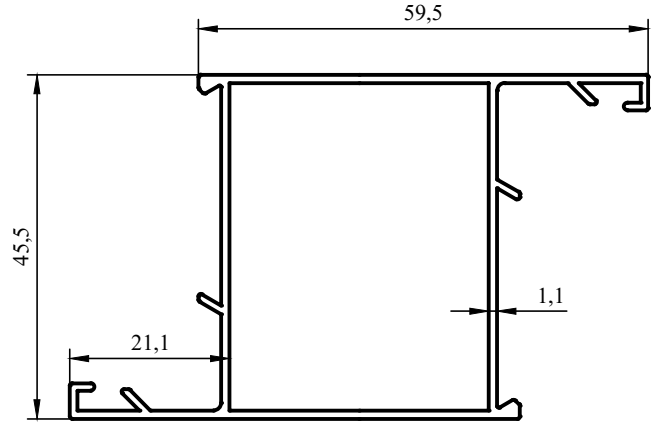
— alüminyum profil —

www.yavuzlaraminyum.com.tr

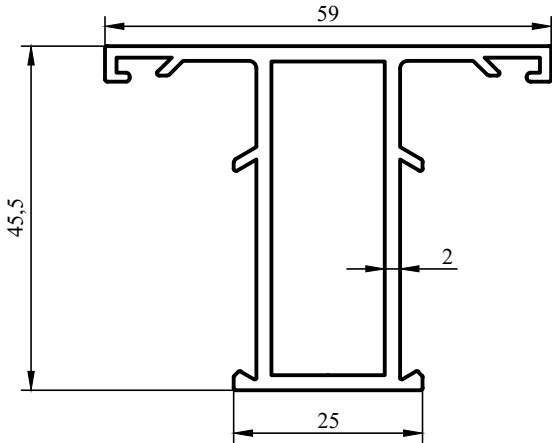
ALDOKS SERİ PROFİLLERİ



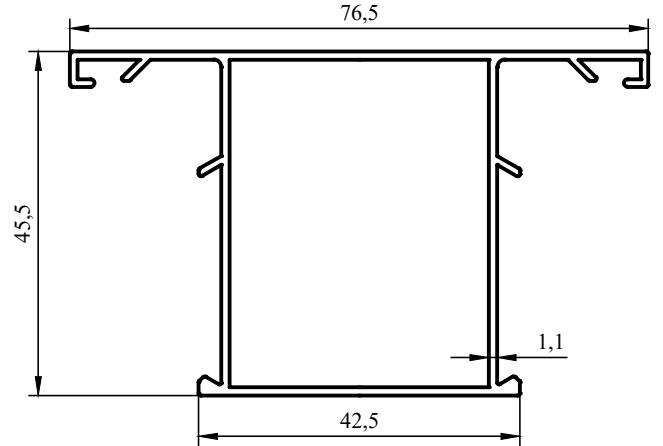
3009-20-A
0,962kg/m



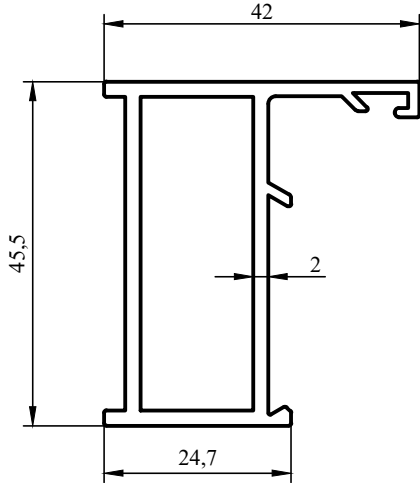
3015-A
0,699 kg/m



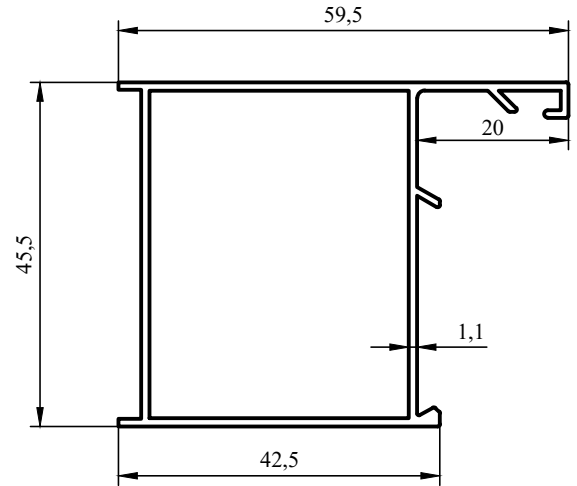
3010-20-A
0,962 kg/m



3016-A
0,699 kg/m



3011-20-A
0,838 kg/m



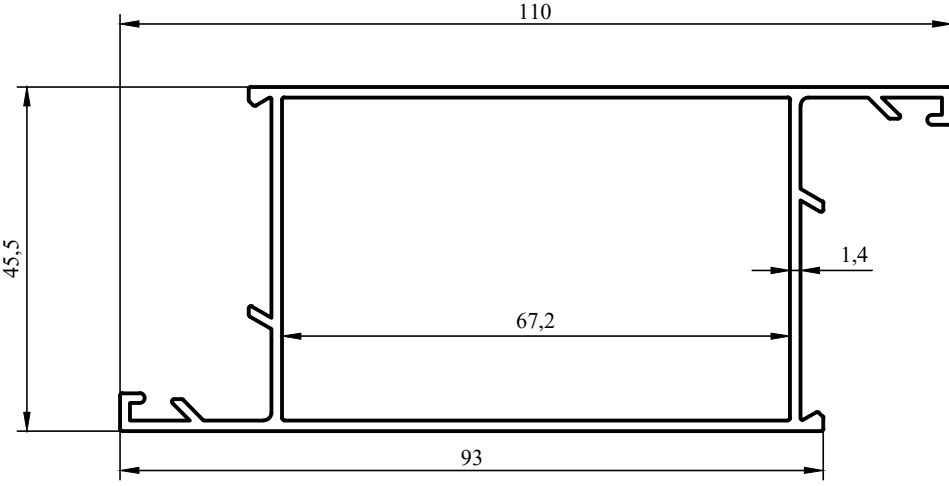
3017-A
0,604 kg/m

YAVUZLAR

— alüminyum profil —

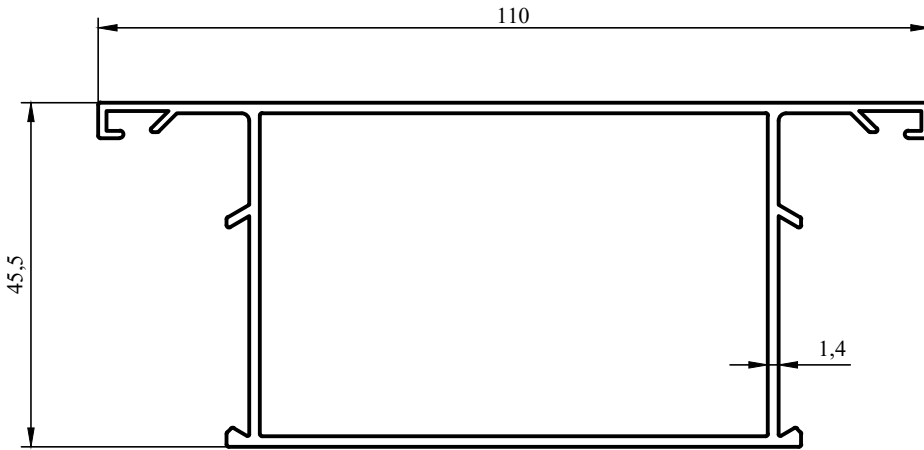
www.yavuzlaraminyum.com.tr

ALDOKS SERİ PROFİLLERİ



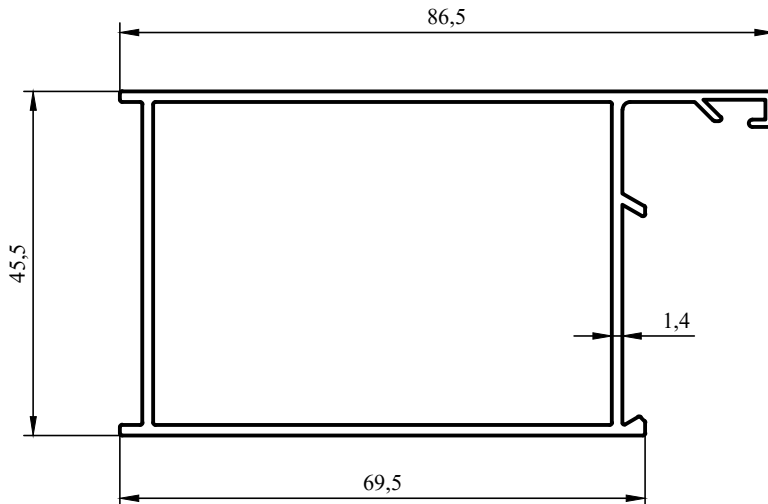
3018-A

1,130 kg/m



3019-A

1,100 kg/m



191022

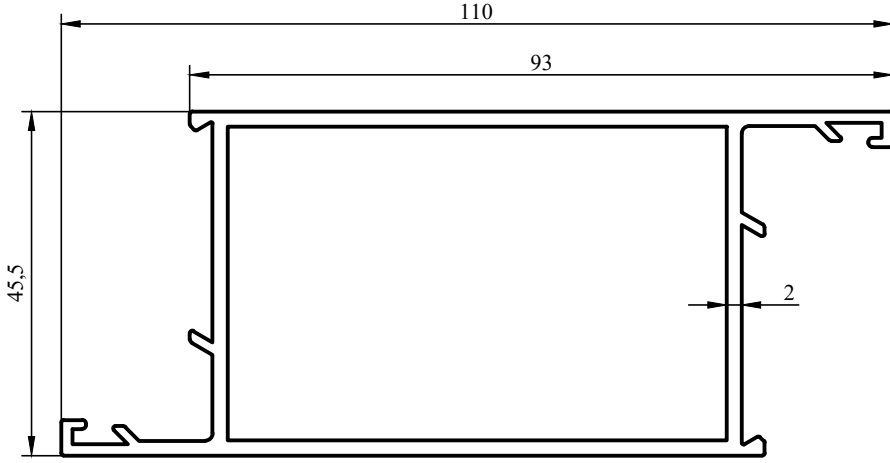
0,951 kg/m

YAVUZLAR

— alüminyum profil —

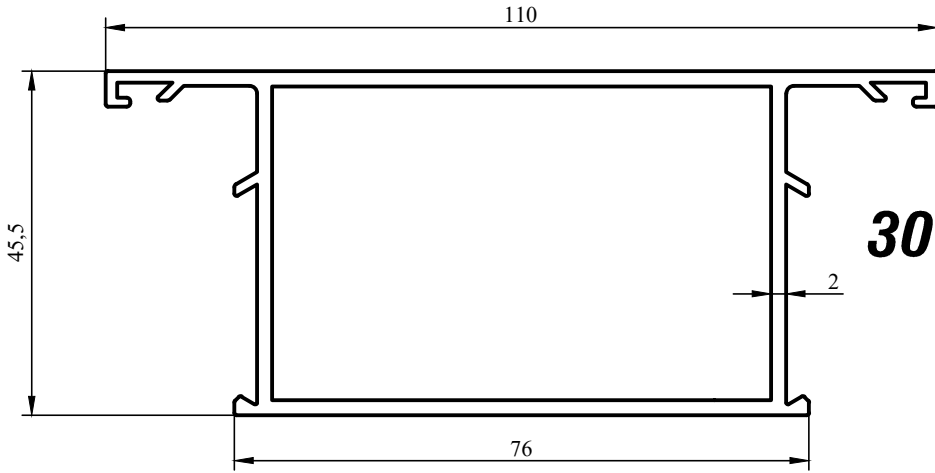
www.yavuzlaraminyum.com.tr

ALDOKS SERİ PROFİLLERİ



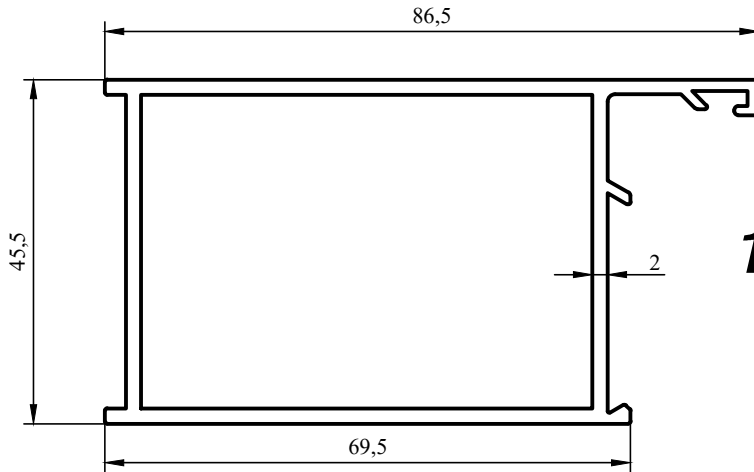
3018-20-A

1,515 kg/m



3019-20-A

1,515 kg/m



191022-20

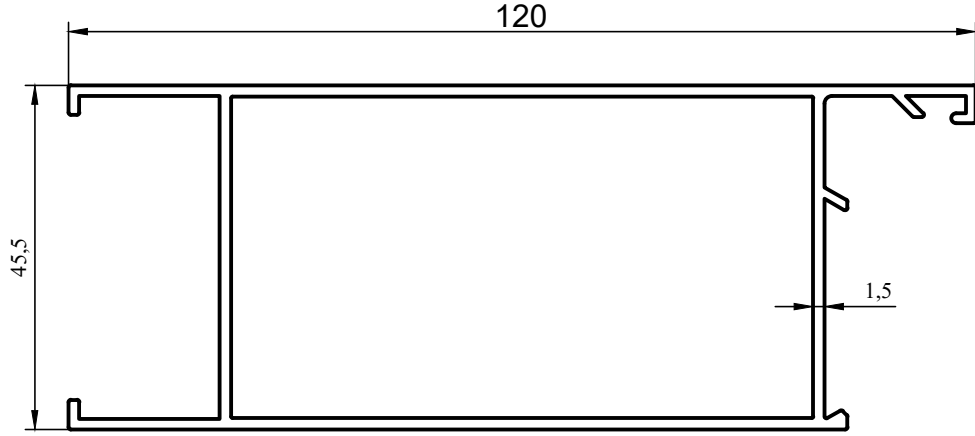
1,323 kg/m

YAVUZLAR

— alüminyum profil —

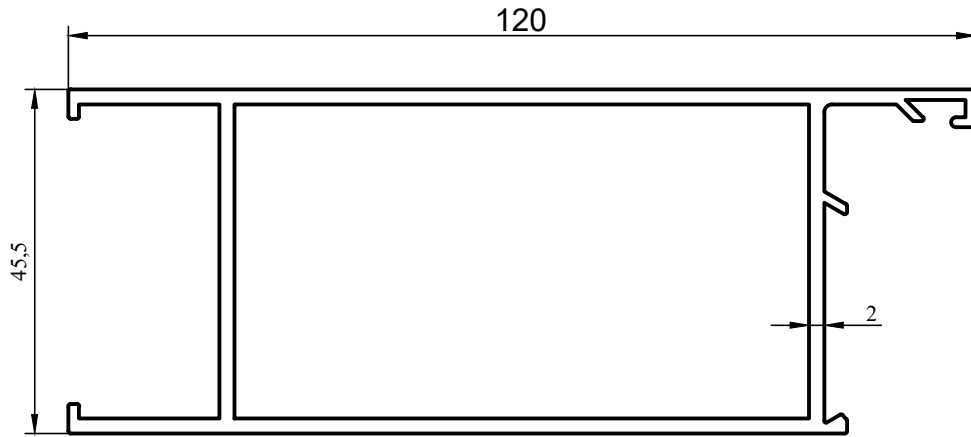
www.yavuzlaraminyum.com.tr

ALDOKS SERİ PROFİLLERİ



3020-A

1,303 kg/m



3020-20-A

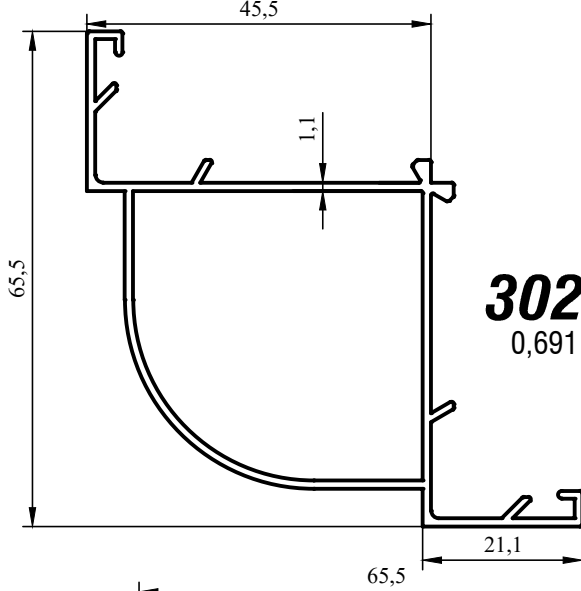
1,700 kg/m

YAVUZLAR

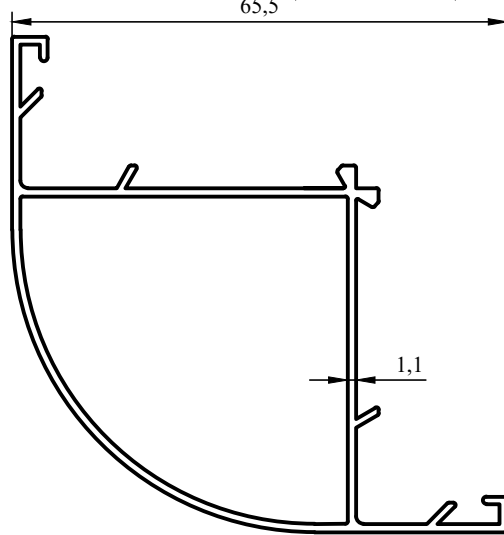
— alüminyum profil —

www.yavuzlaraminyum.com.tr

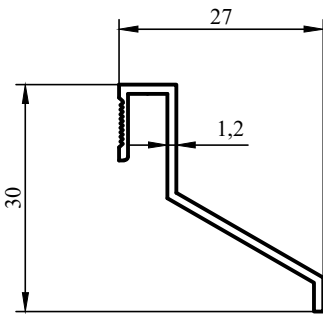
ALDOKS SERİ PROFİLLERİ



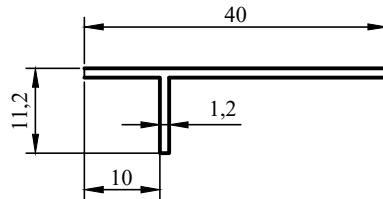
3029-A
0,691 kg/m



3040-A
0,702 kg/m



3028
0,180 kg/m
DAMLALIK PROFİLİ



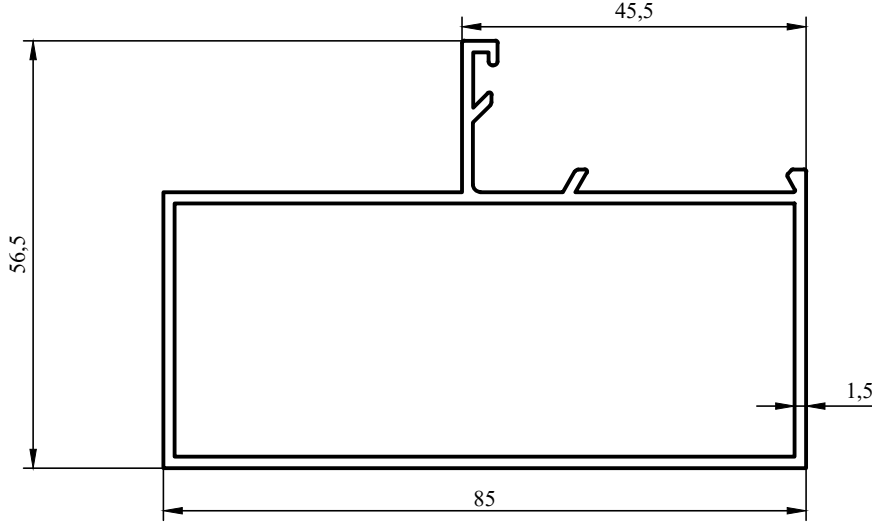
3012
0,160 kg/m
ASİMETRİK T

YAVUZLAR

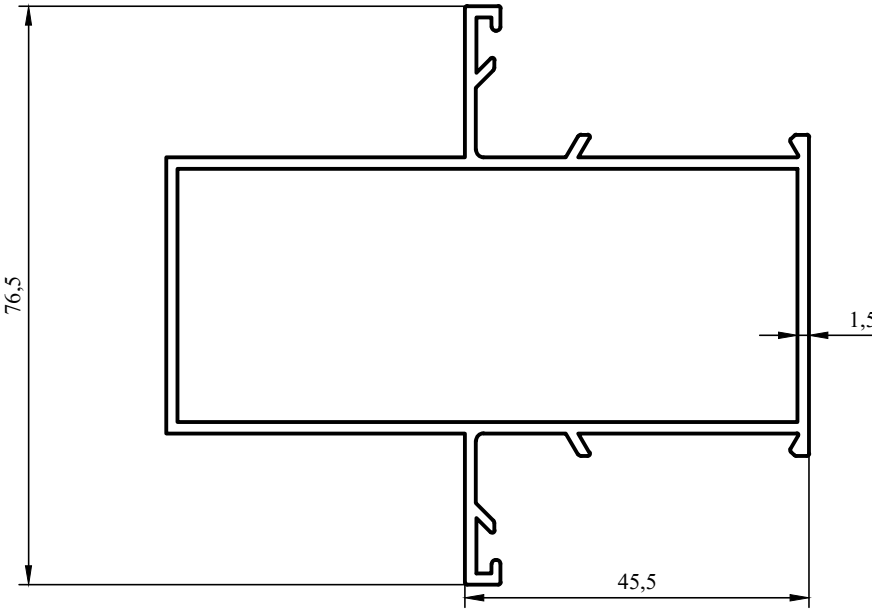
— alüminyum profil —

www.yavuzlalaralüminyum.com.tr

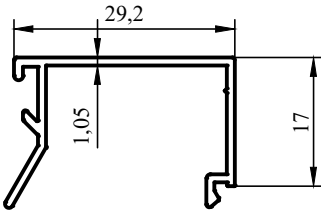
ALDOKS SERİ PROFİLLERİ



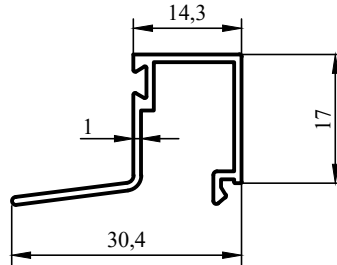
3033-A
1,105 kg/m



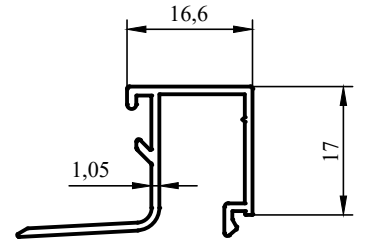
3034-A
1,245 kg/m



3003-A
0,219 kg/m



3005-A
0,202 kg/m

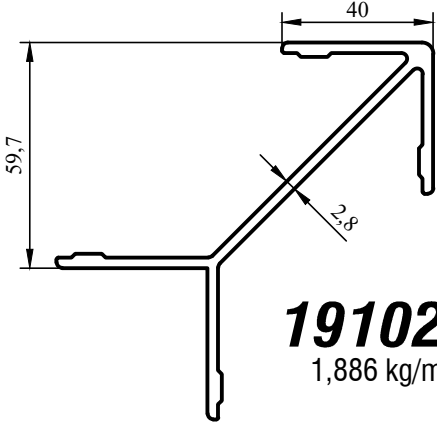


3004-A
0,225 kg/m

Tek cam ıtası , ara boşluk 11,6 mm

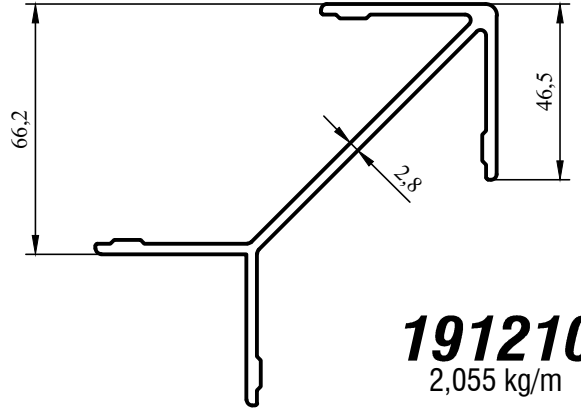
ift cam ıtası , ara boşluk 26,5 mm

ift cam ıtası , ara boşluk 24,2 mm



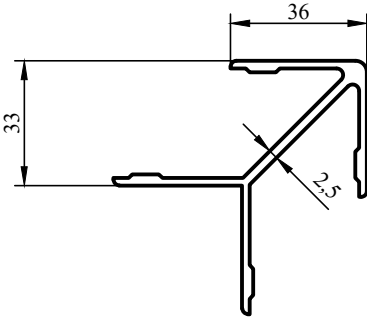
191028
1,886 kg/m

191022 profilin köşe bağlantısı



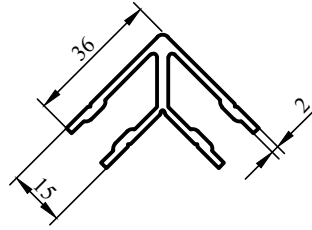
191210
2,055 kg/m

3018-A 3019-A profillerin köşe bağlantısı



3021
1,130 kg/m

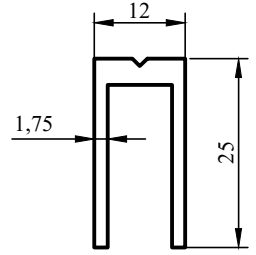
3015-A,3016-A,3017-A,3033-A ve 3034-A
profillerin köşe bağlantısı



3022
0,850 kg/m

3009-A,3010-A
3011-A ve 3036-A

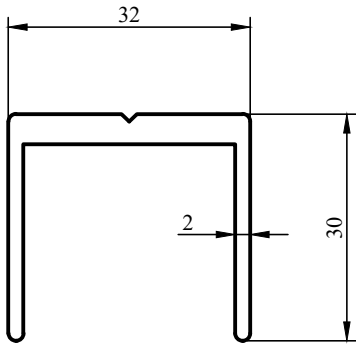
profillerin köşe bağlantısı



3023
0,315 kg/m

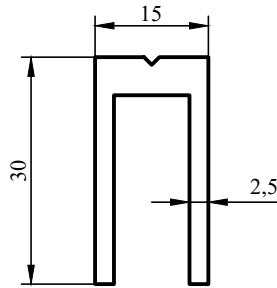
3009-A,3010-A
3011-A ve 3036-A

profillerin orta kayıt bağlantısı



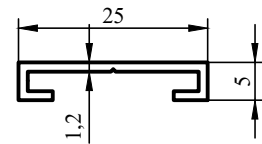
3024
0,620 kg/m

3016-A,3019-A
profillerin orta kayıt bağlantısı

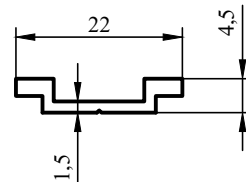


3025
0,540 kg/m

3009-A profilin orta kayıt bağlantısı



3013
0,130 kg/m



3014
0,122 kg/m