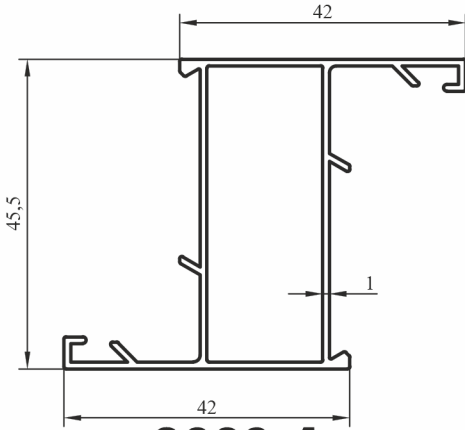


YAVUZLAR

— alüminyum profil —

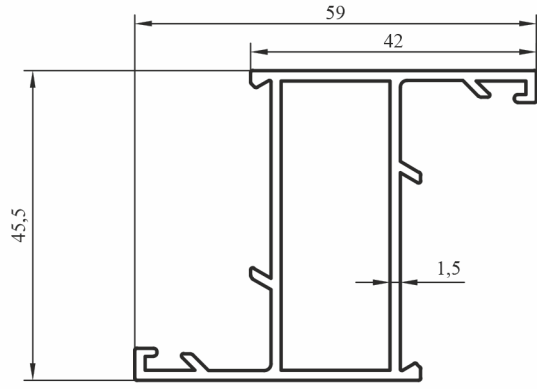
www.yavuzlalaraluminum.com.tr

ALDOKS SERİ PROFİLLERİ
ALDOX SERIES PROFILES



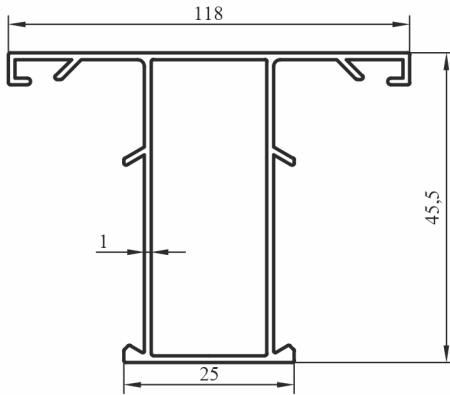
3009-A

0,552 kg/m



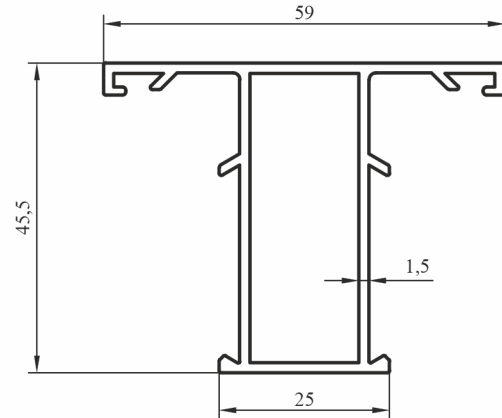
3009-15-A

0,780 kg/m



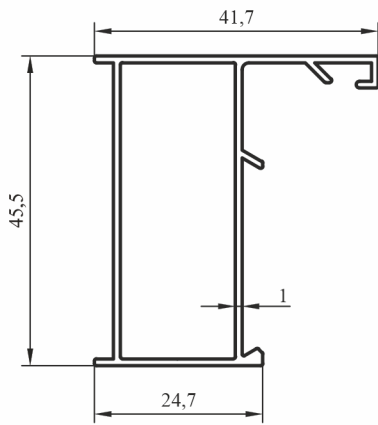
3010-A

0,552 kg/m



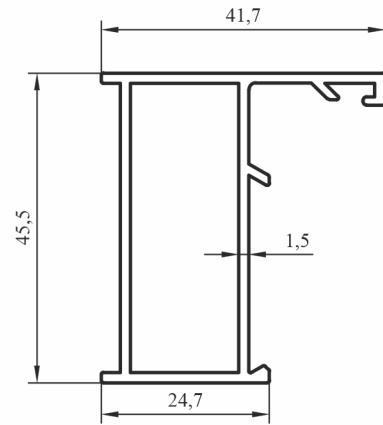
3010-15-A

0,780 kg/m



3011-A

0,460 kg/m



3011-15-A

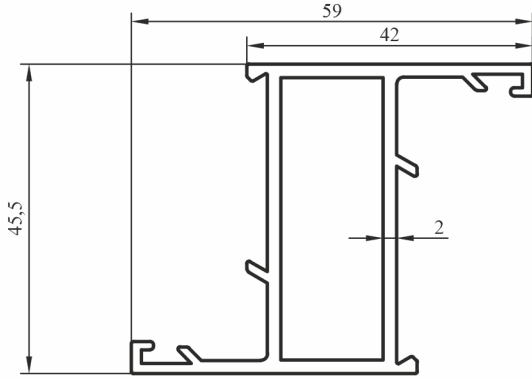
0,662 kg/m

YAVUZLAR

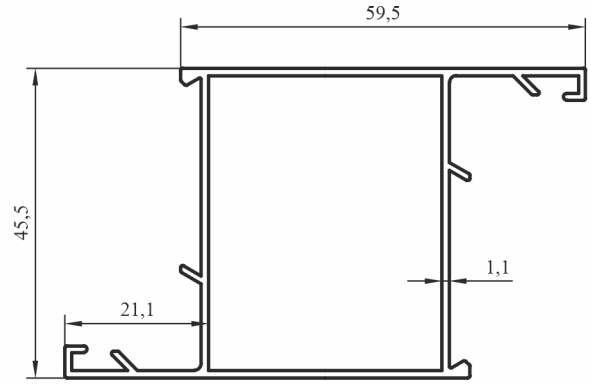
— alüminyum profil —

www.yavuzlaraminyum.com.tr

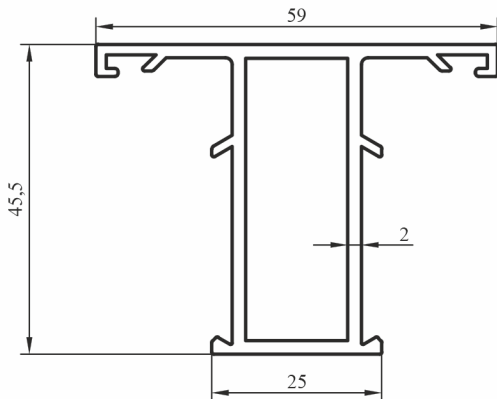
ALDOKS SERİ PROFİLLERİ
ALDOX SERIES PROFILES



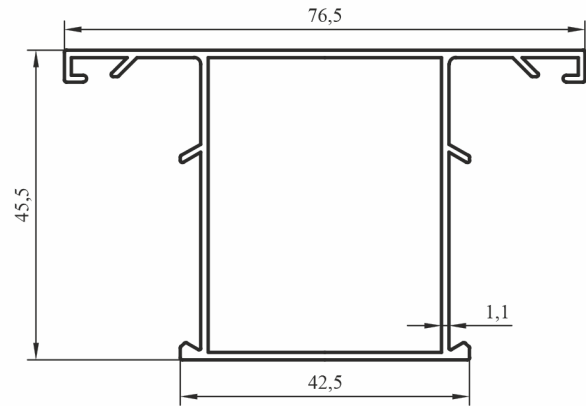
3009-20-A
0,962kg/m



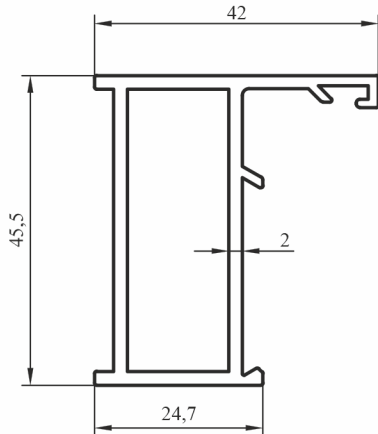
3015-A
0,699 kg/m



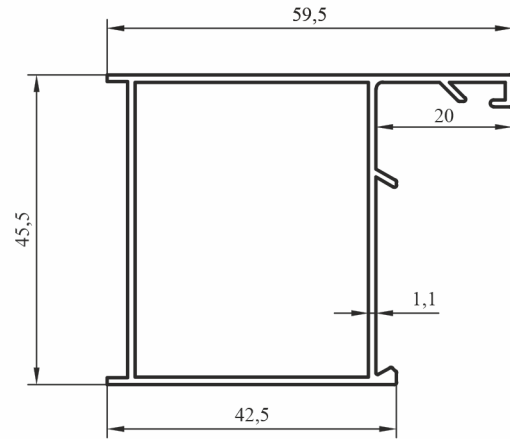
3010-20-A
0,962 kg/m



3016-A
0,699 kg/m



3011-20-A
0,838 kg/m



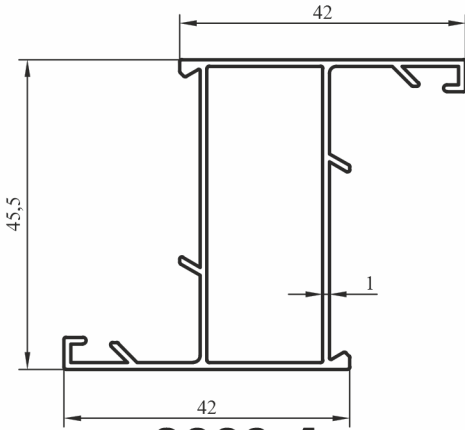
3017-A
0,604 kg/m

YAVUZLAR

— alüminyum profil —

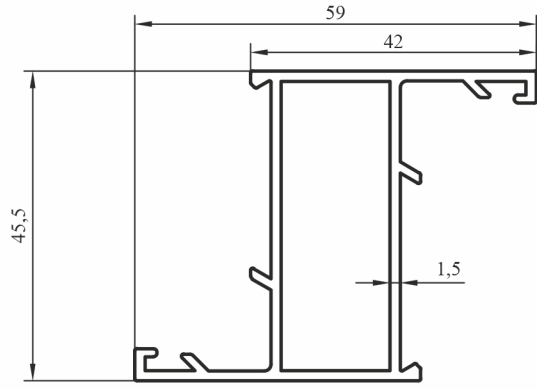
www.yavuzlaraminyum.com.tr

ALDOKS SERİ PROFİLLERİ
ALDOX SERIES PROFILES



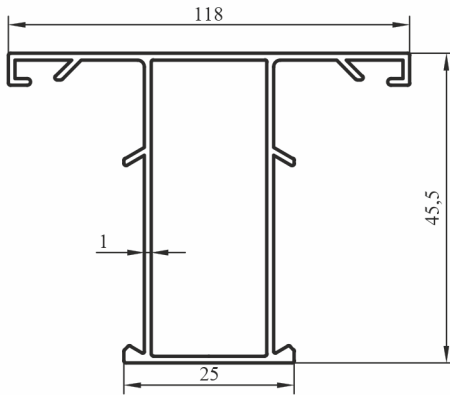
3009-A

0,552 kg/m



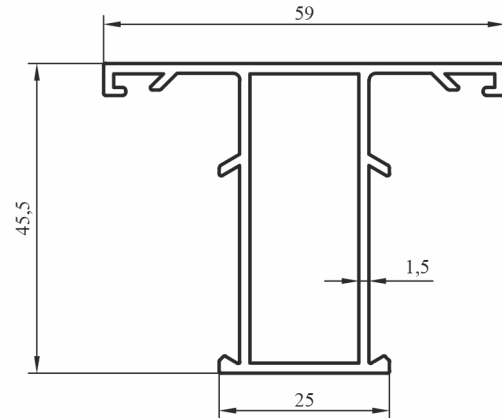
3009-15-A

0,780 kg/m



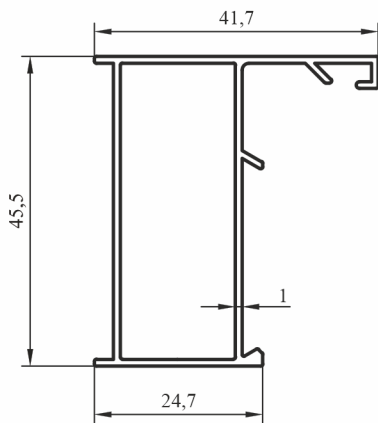
3010-A

0,552 kg/m



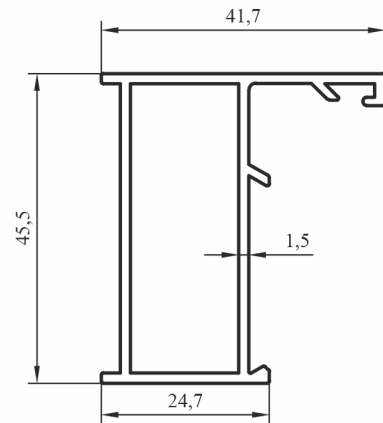
3010-15-A

0,780 kg/m



3011-A

0,460 kg/m



3011-15-A

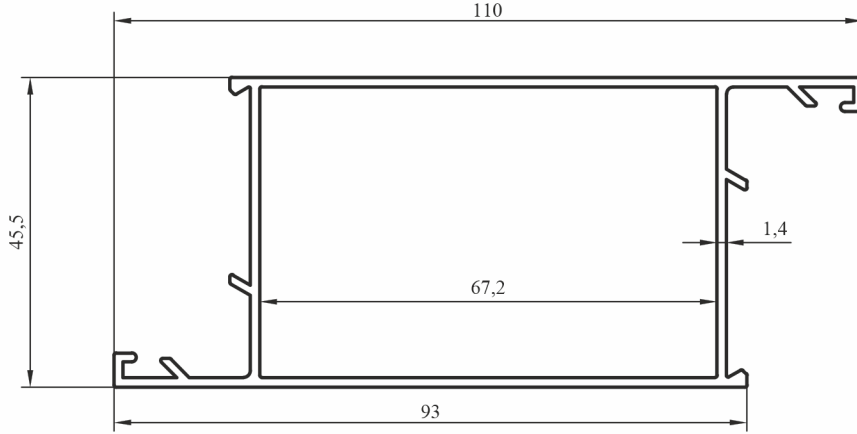
0,662 kg/m

YAVUZLAR

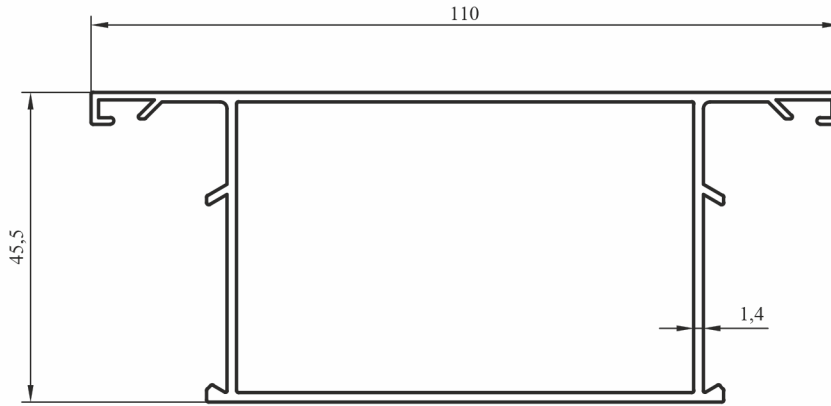
— alüminyum profil —

www.yavuzlaraminyum.com.tr

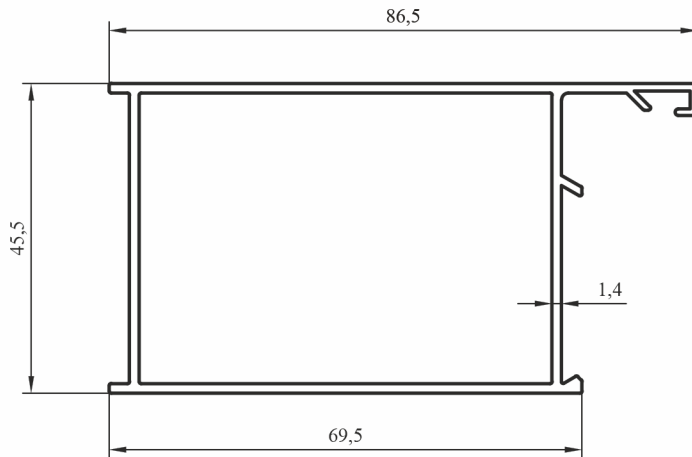
ALDOKS SERİ PROFİLLERİ
ALDOX SERIES PROFILES



3018-A
1,130 kg/m



3019-A
1,100 kg/m



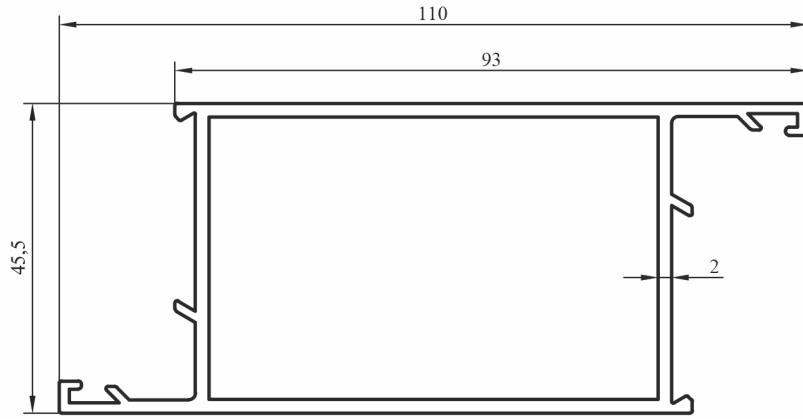
191022
0,951 kg/m

YAVUZLAR

— alüminyum profil —

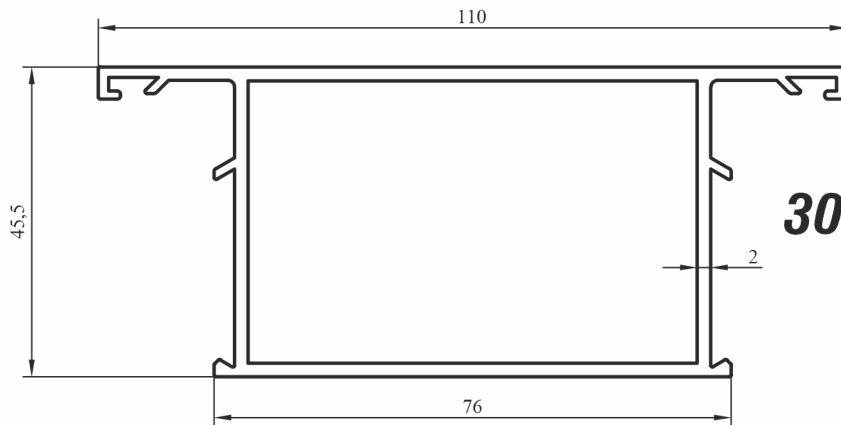
www.yavuzlalaraluminum.com.tr

ALDOKS SERİ PROFİLLERİ
ALDOX SERIES PROFILES



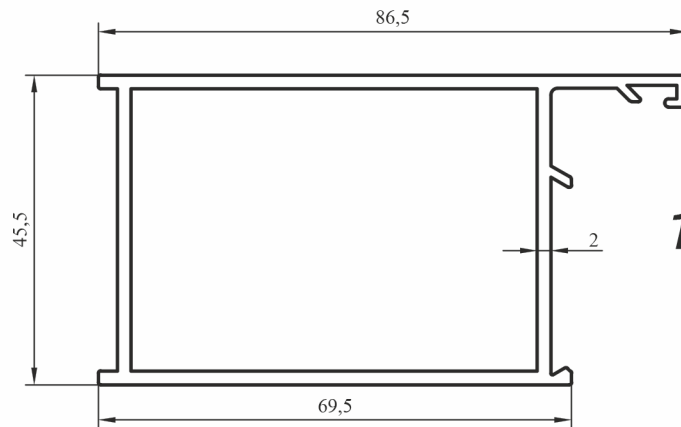
3018-20-A

1,515 kg/m



3019-20-A

1,515 kg/m



191022-20

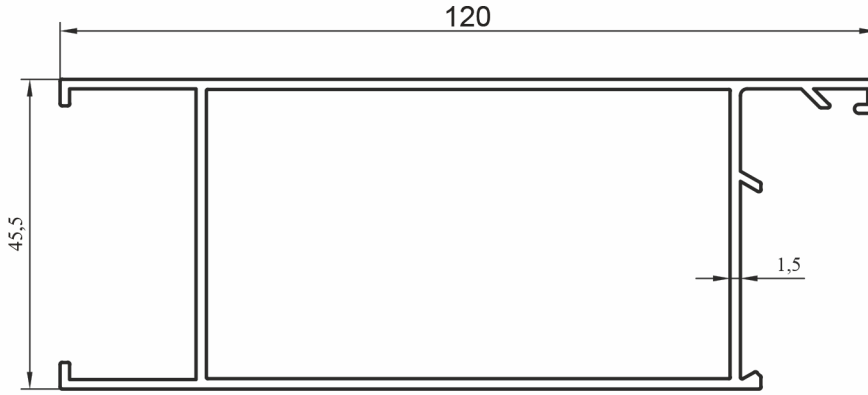
1,323 kg/m

YAVUZLAR

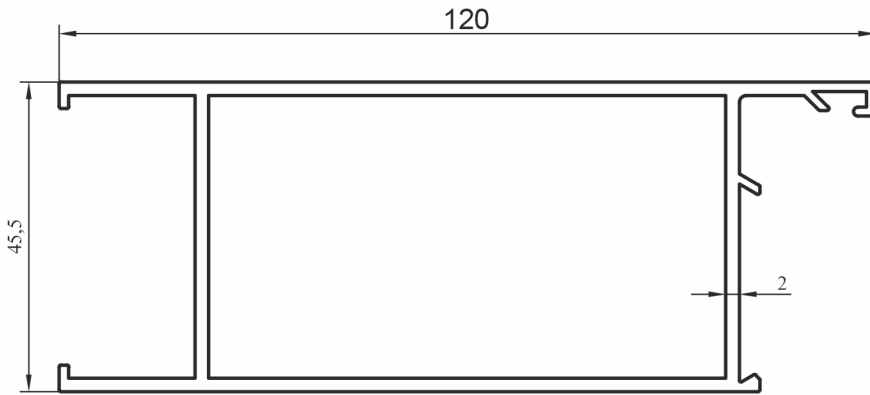
— alüminyum profil —

www.yavuzluraluminyum.com.tr

ALDOKS SERİ PROFİLLERİ
ALDOX SERIES PROFILES



3020-A
1,303 kg/m



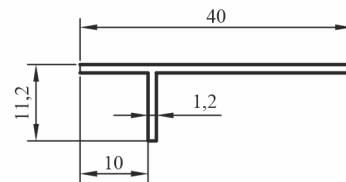
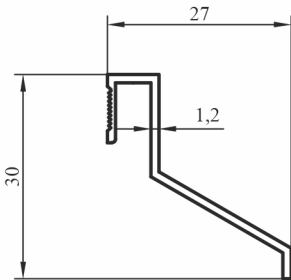
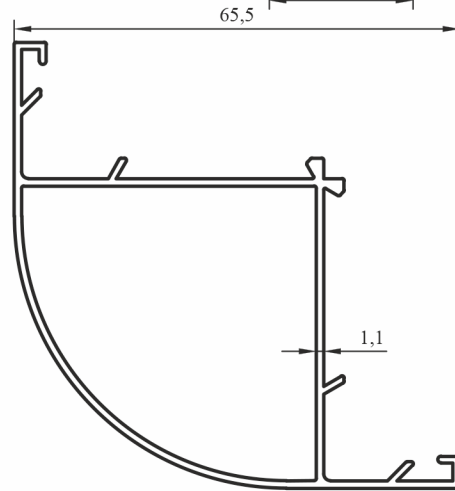
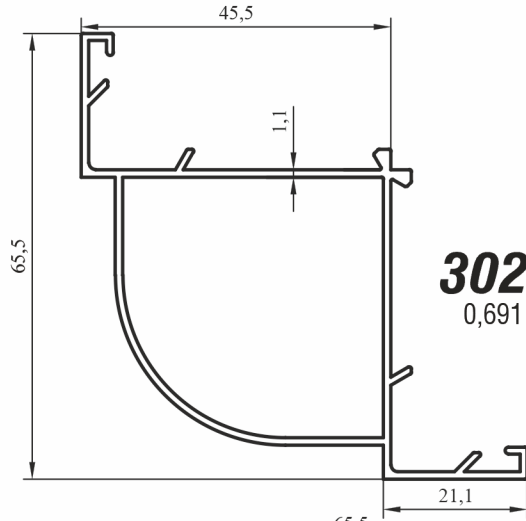
3020-20-A
1,700 kg/m

YAVUZLAR

— alüminyum profil —

www.yavuzlalaraluminyum.com.tr

ALDOKS SERİ PROFİLLERİ
ALDOX SERIES PROFILES

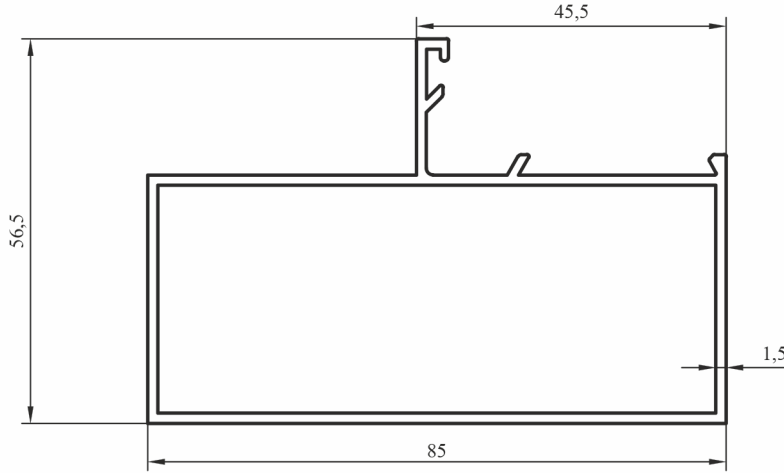


YAVUZLAR

— alüminyum profil —

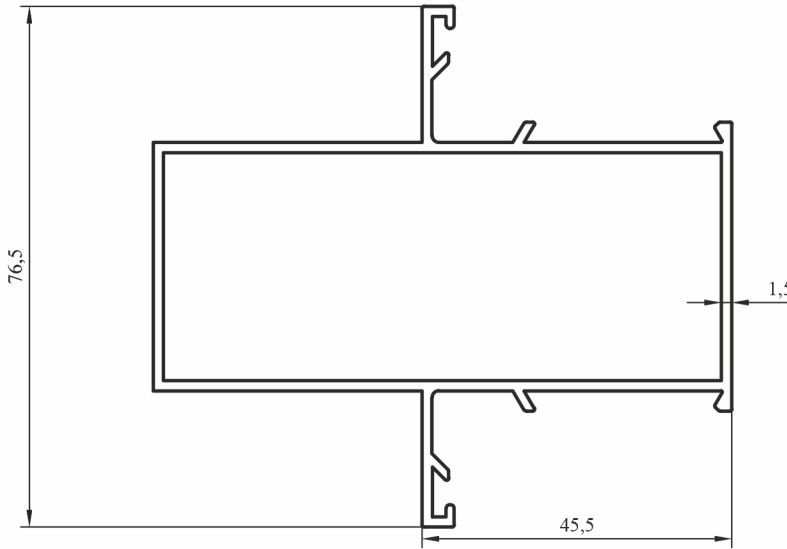
www.yavuzluraluminyum.com.tr

ALDOKS SERİ PROFİLLERİ
ALDOX SERIES PROFILES



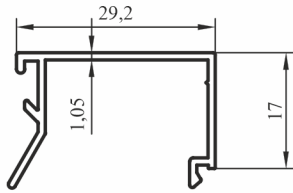
3033-A

1,105 kg/m



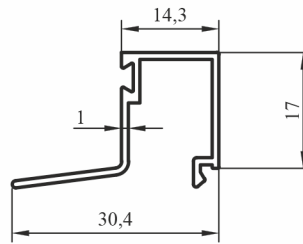
3034-A

1,245 kg/m



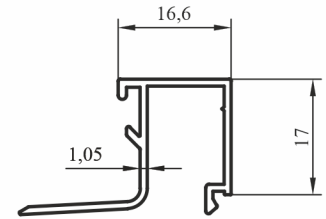
3003-A

0,219 kg/m



3005-A

0,202 kg/m



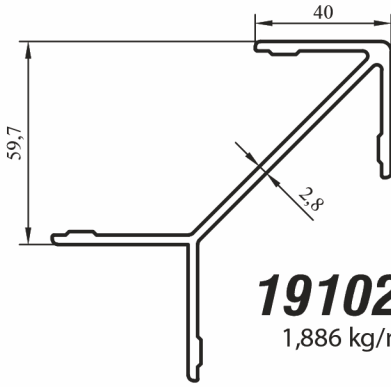
3004-A

0,225 kg/m

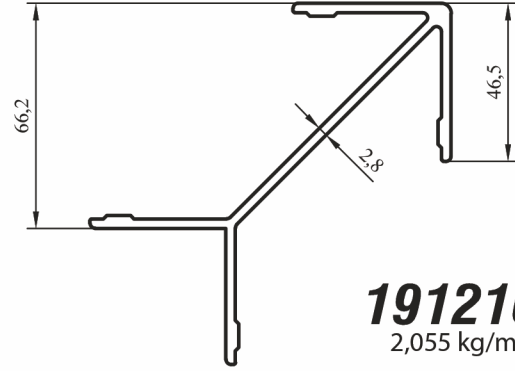
Tek cam çitası , ara boşluk 11,6 mm

Çift cam çitası , ara boşluk 26,5 mm

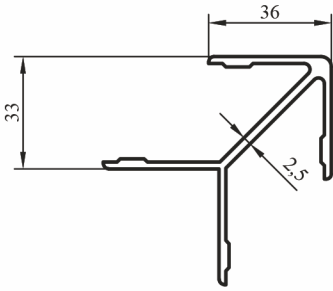
Çift cam çitası , ara boşluk 24,2 mm



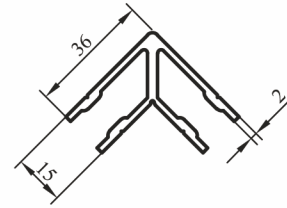
191022 profilin köşe bağlantısı



3018-A 3019-A profillerin köşe bağlantısı

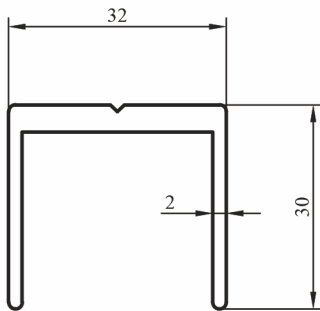


3015-A,3016-A,3017-A,3033-A ve 3034-A
profillerin köşe bağlantısı

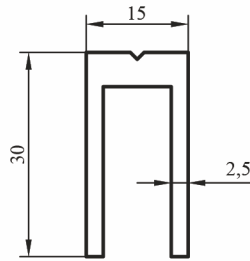


3009-A,3010-A
3011-A ve 3036-A

profillerin köşe bağlantısı



3016-A,3019-A
profillerin orta kayıt bağlantısı



3010-A profilin orta kayıt bağlantısı

