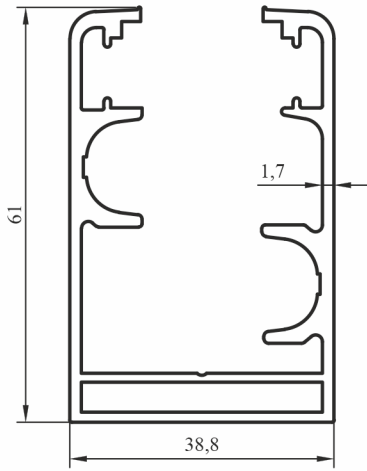


YAVUZLAR

— alüminyum profil —

www.yavuzlaraminyum.com.tr

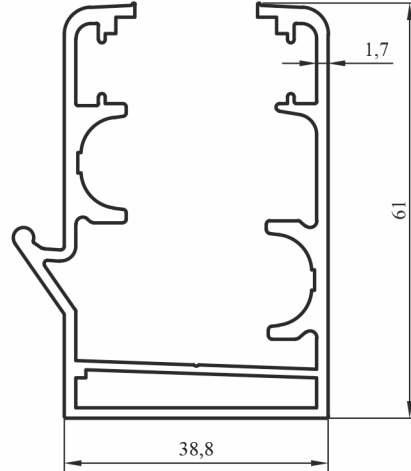
CAM BALKON PROFİLLERİ
BALCONY GLASS PROFILES



170921

1,265 kg/m

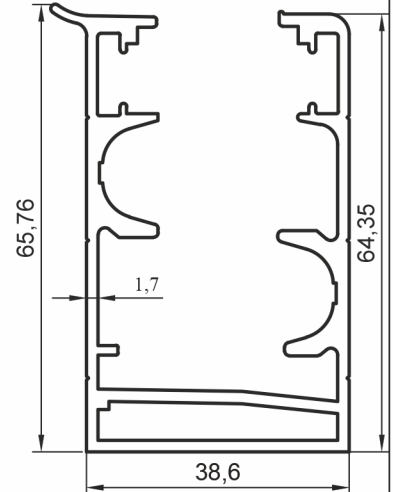
KASA PROFİLİ



170922

1,300 kg/m

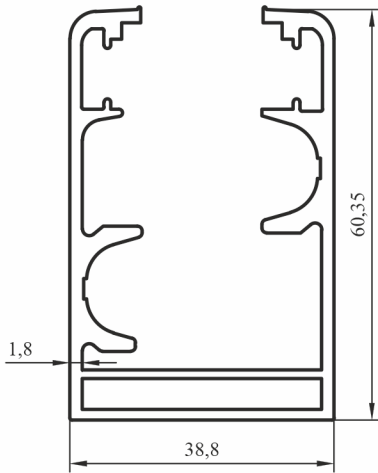
KANALLI KASA PROFİLİ



190714

1,415 kg/m

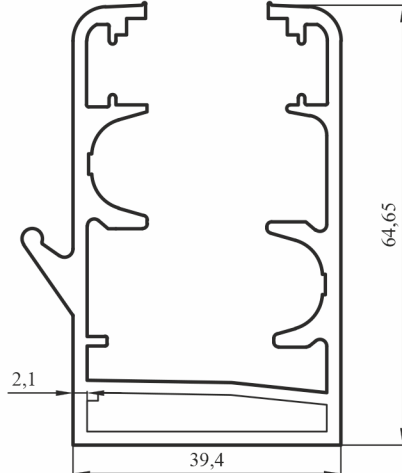
KANALLI KASA PROFİLİ



13116

1,510 kg/m

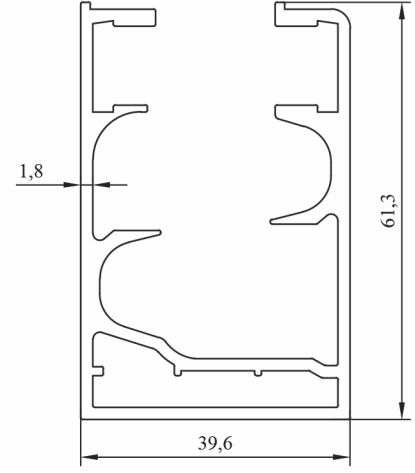
KASA PROFİLİ



16375

1,654 kg/m

KANALLI KASA PROFİLİ



200610

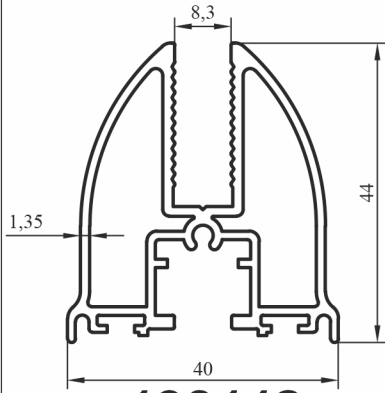
1,430 kg/m

YAVUZLAR

— alüminyum profil —

www.yavuzlalaraluminum.com.tr

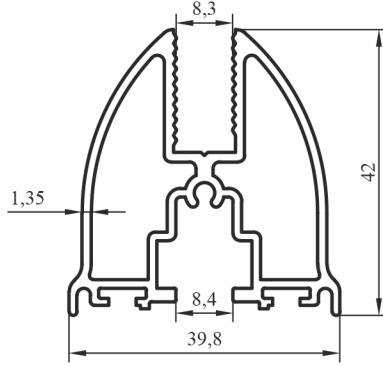
CAM BALKON PROFİLLERİ BALCONY GLASS PROFILES



190112

0,990 kg/m

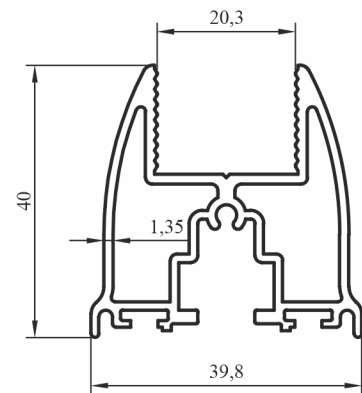
8mm CAM GÖRE 25mm
KANALLI KANAT PROFİLİ



13115

0,850 kg/m

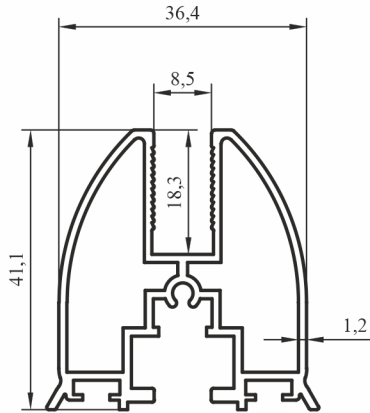
8mm KANAT PROFİLİ



15094

0,850 kg/m

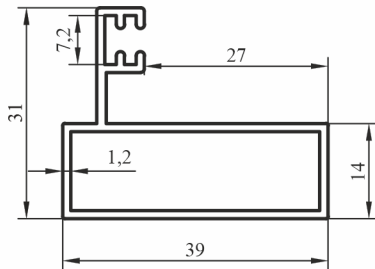
ÇİFT CAM KANAT PROFİLİ



190113

0,780 kg/m

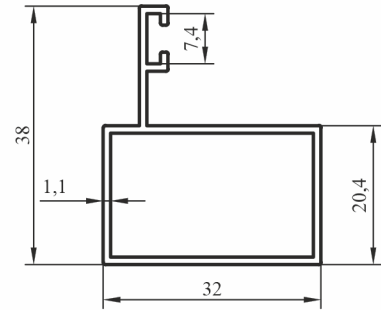
8mm KANAT PROFİLİ



13114

0,450 kg/m

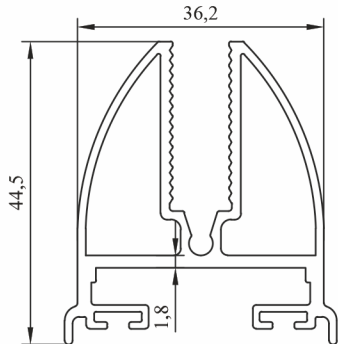
BİTİM PROFİLİ



190944

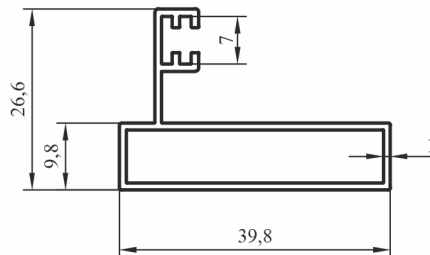
0,380 kg/m

BİTİM PROFİLİ



200609

0,895 kg/m



191004

0,380 kg/m

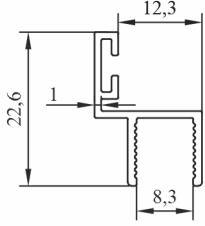
BİTİM PROFİLİ

YAVUZLAR

— alüminyum profil —

www.yavuzluraluminyum.com.tr

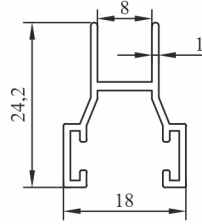
CAM BALKON PROFİLLERİ BALCONY GLASS PROFILES



16061

0,165 kg/m

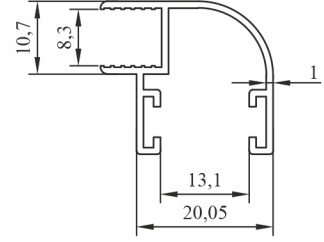
8 mm CAMA GÖRE L ÇITA



16062

0,205 kg/m

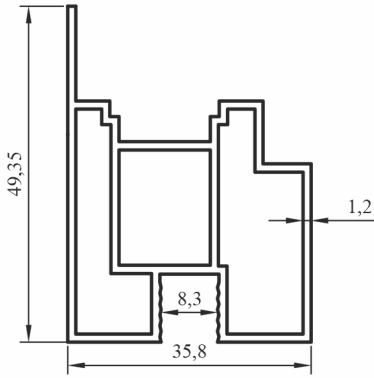
8 mm CAMA GÖRE H ÇITA



181231

0,242 kg/m

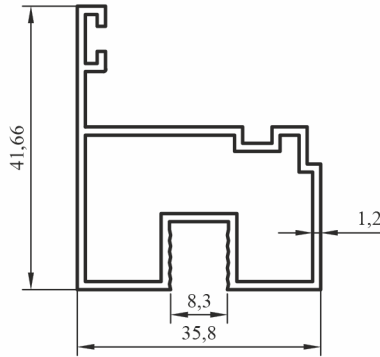
8 mm CAMA GÖRE KÖŞE ÇITASI



181230

0,704 kg/m

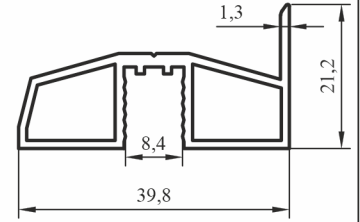
TEK CAM KATLANIR CAM BALKON
PENCERE KOLU UYGULANAN MENTEŞELİ
İSP. TİJ YATAKLI PROFİL



181229

0,550kg/m

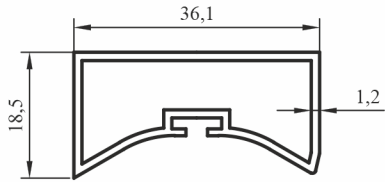
TEK CAM KATLANIR CAM BALKON
HAREKETLİ İSP. TİJ KARŞILIĞI
YATAKLI PROFİL



15011

0,434 kg/m

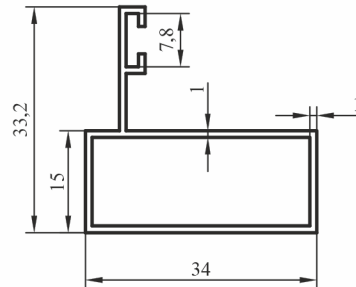
TEK CAM KATLANIR CAM BALKON
İLK HAREKETLİ KANAT ÖNÜ ve
MENTEŞELİ KANAT ARKA PROFİLİ



15013

0,375 kg/m

ISI CAM VE TEK CAM
İSPANYOLETLİ KANAT UYGULAMALARDA
KULLANILAN BİTİM PROFİLİ



5360

0,330 kg/m

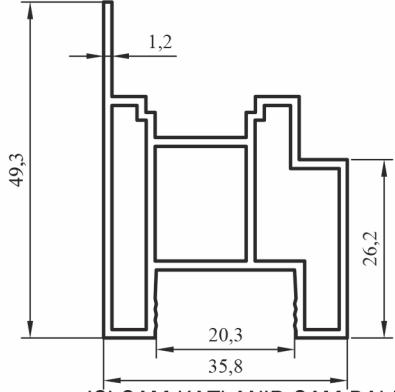
BİTİM PROFİLİ

YAVUZLAR

— alüminyum profil —

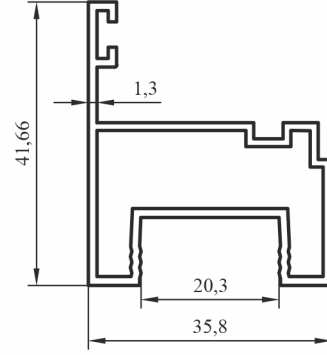
www.yavuzlalaraluminum.com.tr

CAM BALKON PROFİLLERİ BALCONY GLASS PROFILES



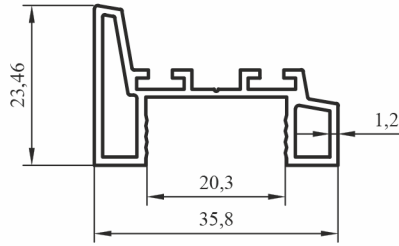
180602
0,745 kg/m

ISI CAM KATLANIR CAM BALKON
PENCERE KOLU UYGULANAN MENTEŞELİ
İSP.TİJ YATAKLI PROFİL



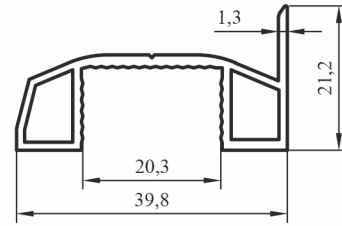
180601
0,570kg/m

ISI CAM KATLANIR CAM BALKON
HAREKETLİ İSP.TİJ KARŞILIĞI YATAKLI PROFİL



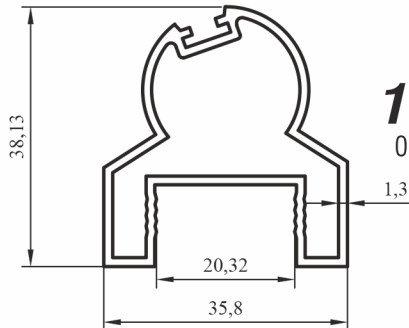
15095
0,410 kg/m

ISI CAM KATLANIR CAM BALKON
HAREKETLİ KANAT PROFİLİ



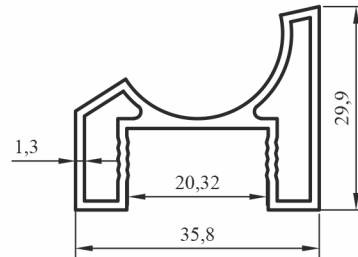
15329
0,400 kg/m

ISI CAM KATLANIR CAM BALKON
İLK HAREKETLİ KANAT ÖNÜ ve
MENTEŞELİ KANAT ARKA PROFİLİ



15419
0,580 kg/m

ISI CAM KATLANIR CAM BALKON
115 İLE 180°ARALIĞI DERECELİ ÖN KANAT PROFİLİ



15418
0,515 kg/m

ISI CAM KATLANIR CAM BALKON
115 İLE 180 ARALIĞI DERECELİ ARKA KANAT PROFİLİ