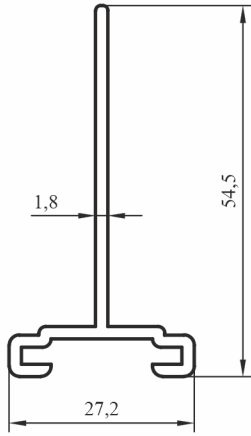


YAVUZLAR

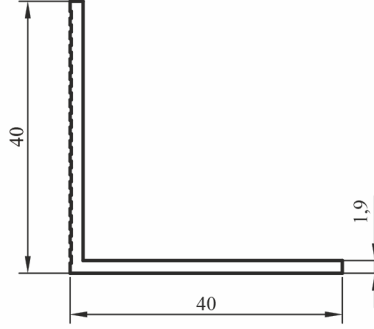
— alüminyum profil —

www.yavuzlalaraluminum.com.tr

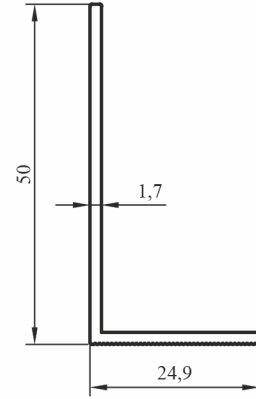
GRANİT CEPHE PROFİLLERİ
GRANITE FACADE PROFILES



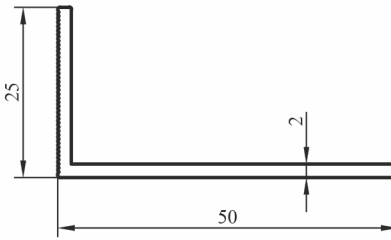
5069
0,450 kg/m



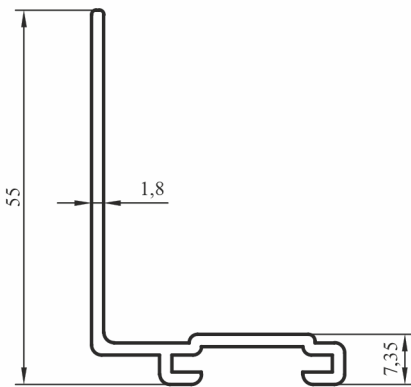
14401
0,390 kg/m



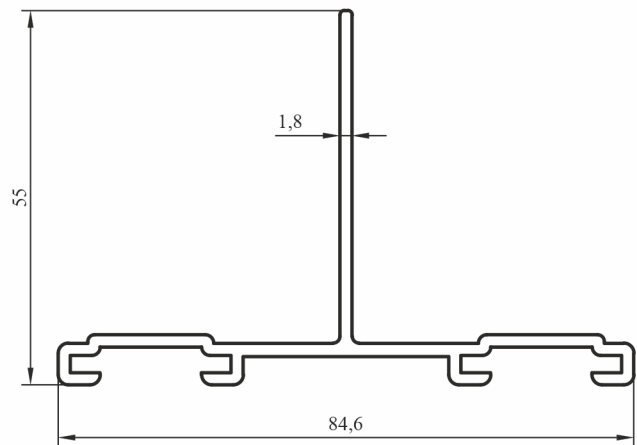
15330
0,340 kg/m



17111
0,390 kg/m



5060
0,506 kg/m



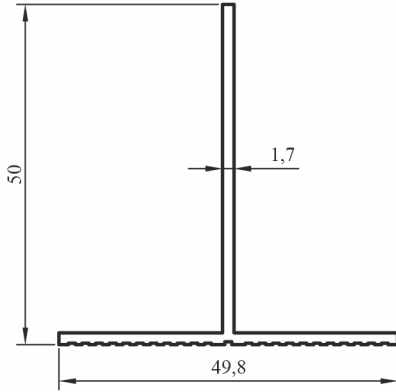
5061
0,840 kg/m

YAVUZLAR

— alüminyum profil —

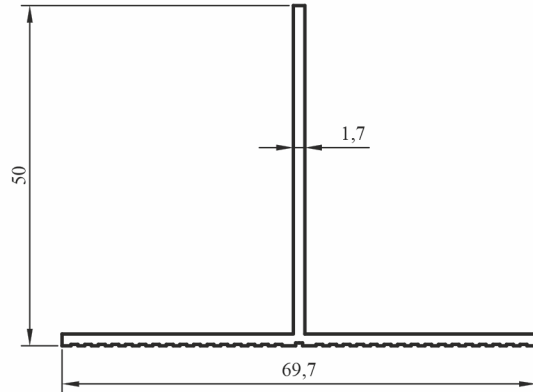
www.yavuzlaraminyum.com.tr

GRANİT CEPHE PROFİLLERİ
GRANITE FACADE PROFILES



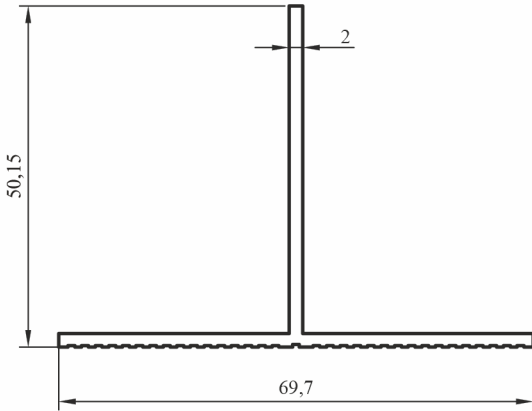
5062

0,440 kg/m



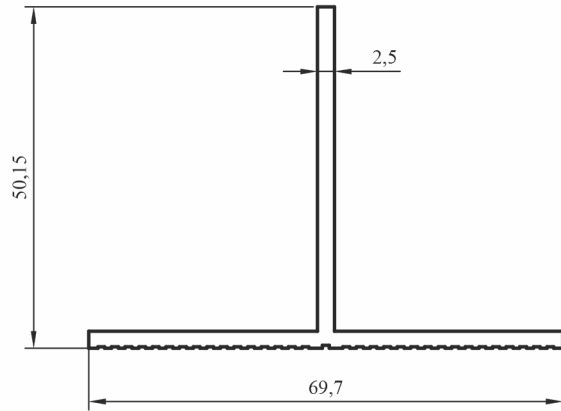
5063

0,525 kg/m



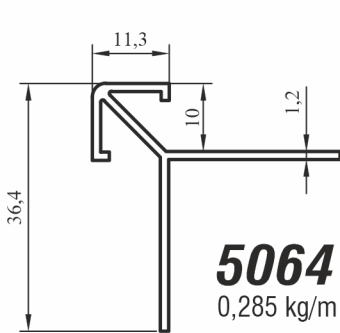
16373

0,620 kg/m



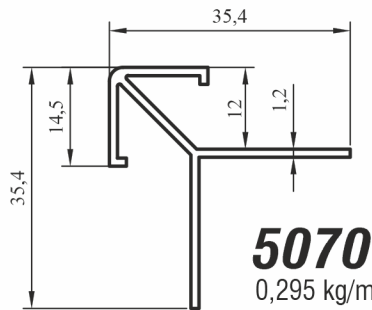
170906

0,780 kg/m



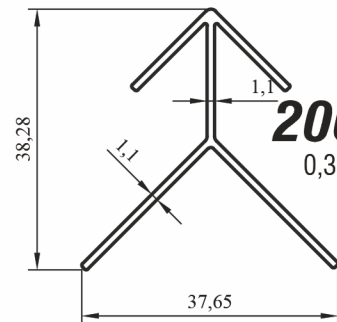
5064

0,285 kg/m



5070

0,295 kg/m



200701

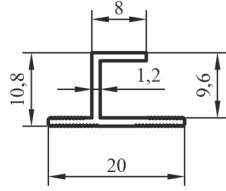
0,305 kg/m

YAVUZLAR

— alüminyum profil —

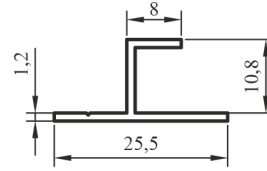
www.yavuzlalaralüminyum.com.tr

GRANİT CEPHE PROFİLLERİ
GRANITE FACADE PROFILES



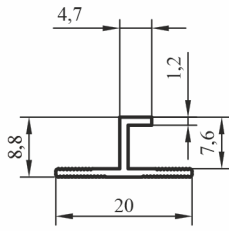
5071

0,120 kg/m
Düsey Derz



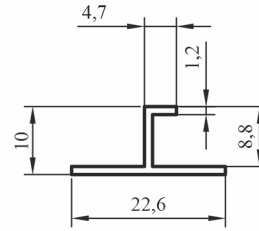
5072

0,140 kg/m
Yatay Derz



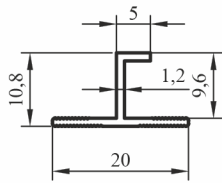
5065

0,100 kg/m
Düsey Derz



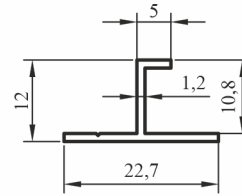
5066

0,115 kg/m
Yatay Derz



5073

0,110 kg/m
Düsey Derz



5074

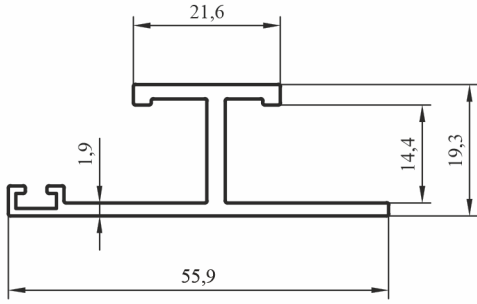
0,120 kg/m
Yatay Derz

YAVUZLAR

— alüminyum profil —

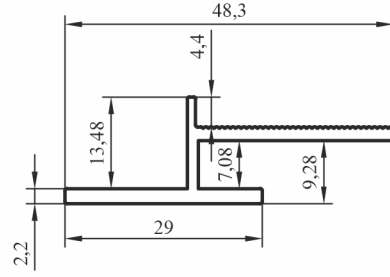
www.yavuzluraluminyum.com.tr

GRANİT CEPHE PROFİLLERİ
GRANITE FACADE PROFILES



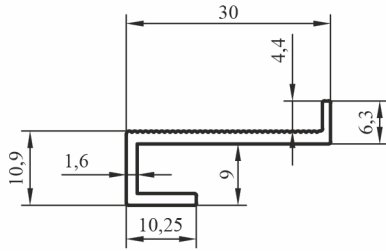
15326

0,545 kg/m
Sinterfleks Taşıyıcı Klips



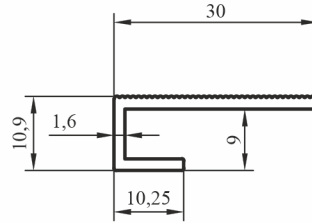
15325

0,380 kg/m
Sinterfleks Askı Profili Üst



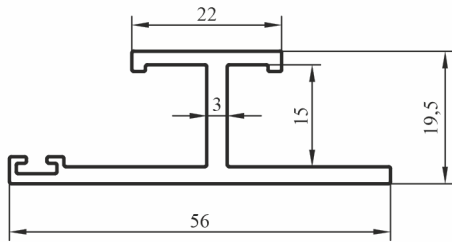
15324

0,245 kg/m
Sinterfleks Askı Profili Alt



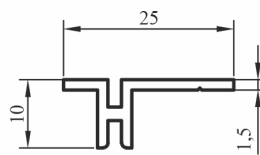
16082

0,230 kg/m
Sinterfleks Askı Profili Orta



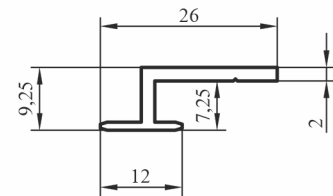
17160

0,630 kg/m
Sinterfleks Taşıyıcı Klips



13059

0,175 kg/m
Derz Profili



171011

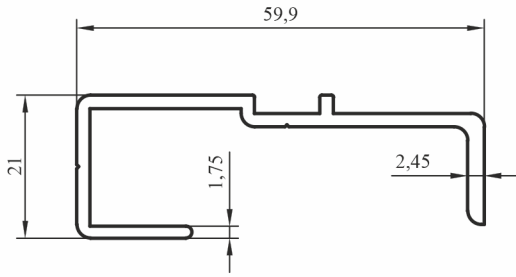
0,180 kg/m

YAVUZLAR

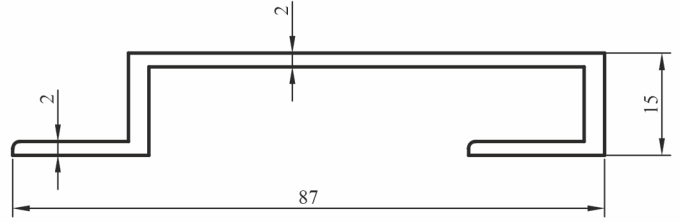
— alüminyum profil —

www.yavuzlalaraluminyum.com.tr

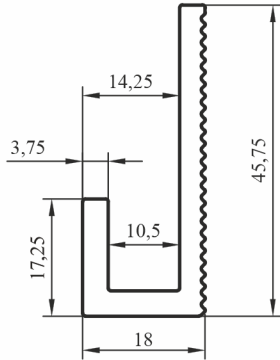
GRANİT CEPHE PROFİLLERİ
GRANITE FACADE PROFILES



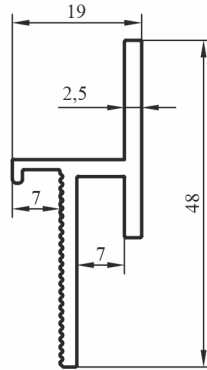
5075
0,600 kg/m
Kompakt Laminat Profili



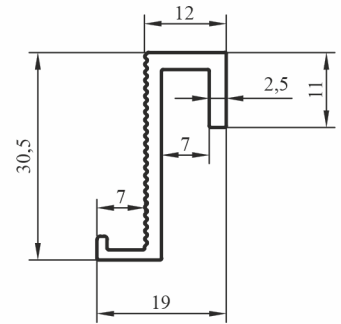
5067
0,775 kg/m
Kompakt Laminat Profili



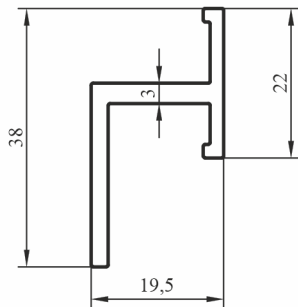
17157
0,710 kg/m



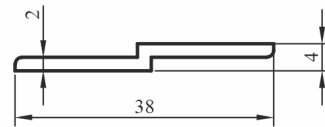
17158
0,470 kg/m
Üst Profil Tırnaklı



17159
0,350 kg/m
Alt Profil Tırnaklı



17161
0,435 kg/m
Sinterfleks Alt Klips



5068
0,220 kg/m