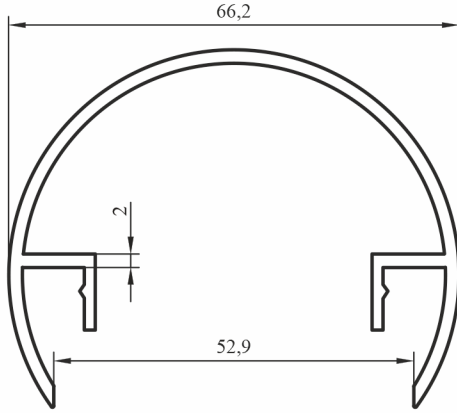


**YAVUZLAR**

— alüminyum profil —

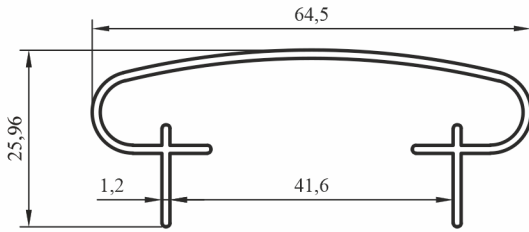
www.yavuzlalaraluminum.com.tr

YUVARLAK KÜPEŞTE PROFİLLERİ  
ROUND HANDRAIL PROFILES



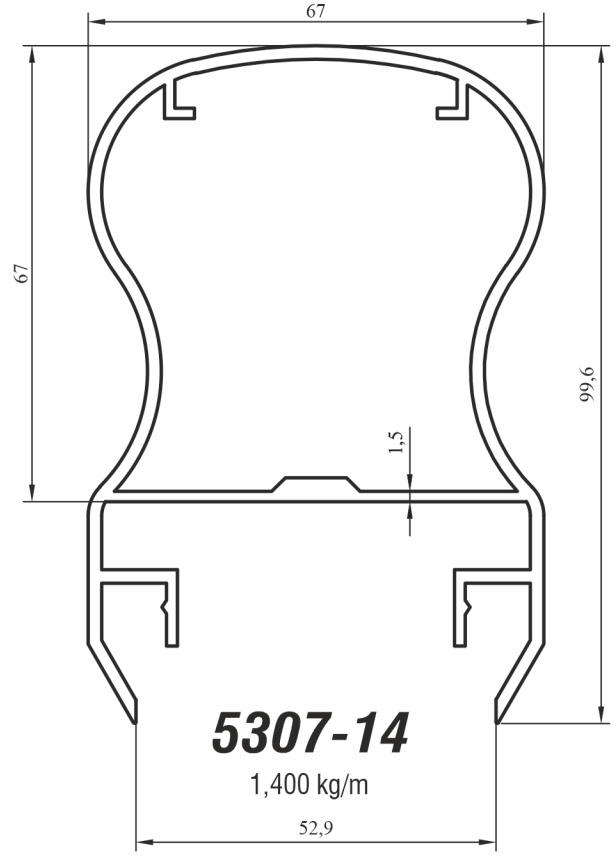
**5305-15**

0,740 kg/m



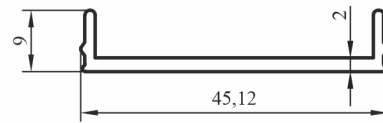
**5205**

0,450 kg/m



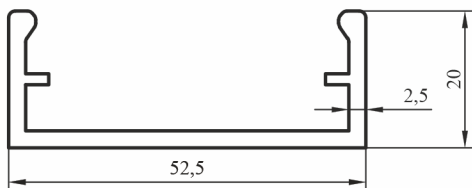
**5307-14**

1,400 kg/m



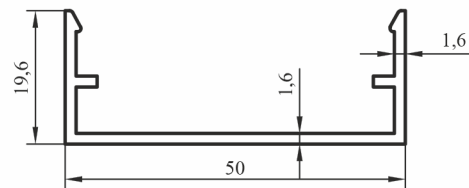
**R-236**

0,300 kg/m



**5304-125**

0,650 kg/m



**5304-16**

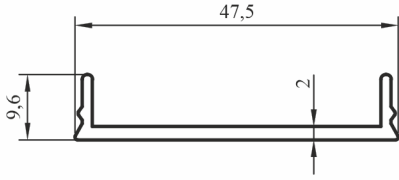
0,402 kg/m

**YAVUZLAR**

— alüminyum profil —

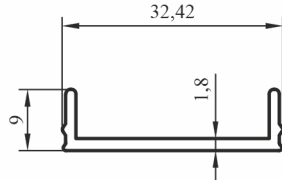
[www.yavuzlalaraluminum.com.tr](http://www.yavuzlalaraluminum.com.tr)

YUVARLAK KÜPEŞTE PROFİLLERİ  
ROUND HANDRAIL PROFILES



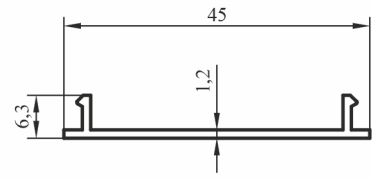
**R-236-16**

0,318 kg/m



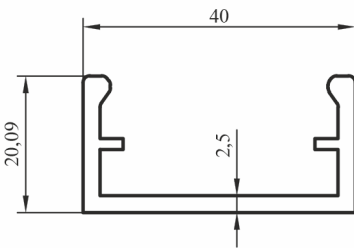
**5316**

0,215 kg/m



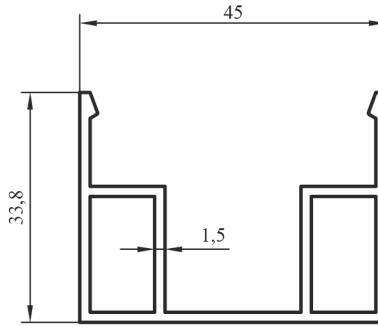
**5366**

0,183 kg/m



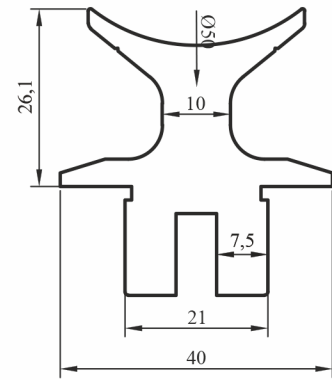
**5315**

0,561 kg/m



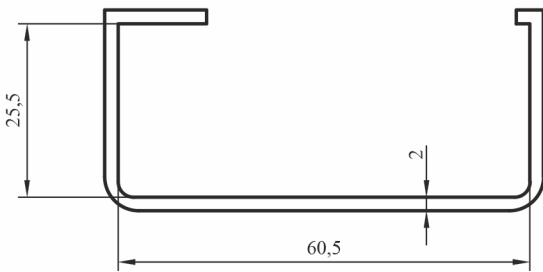
**5365**

0,685 kg/m



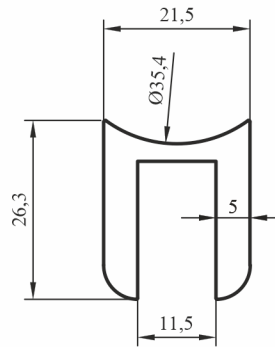
**15005**

1,840 kg/m



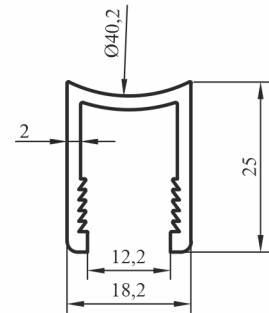
**14400**

0,405 kg/m



**5502**

0,734 kg/m



**5529**

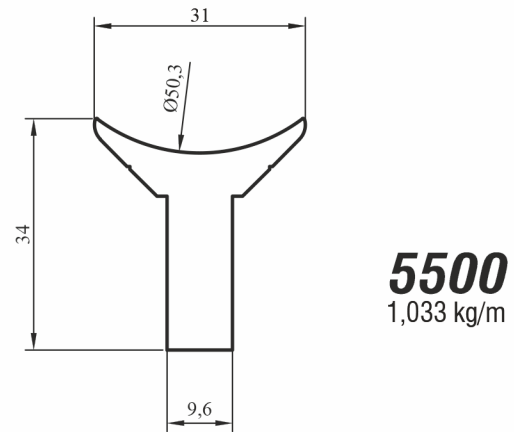
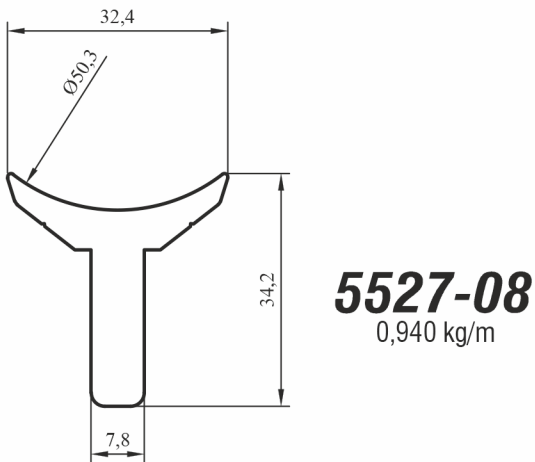
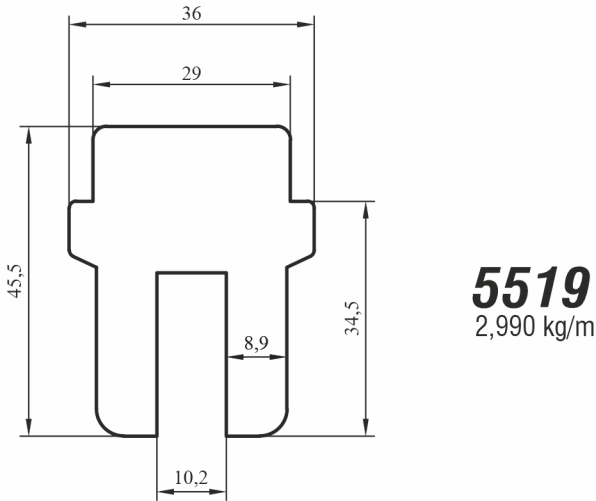
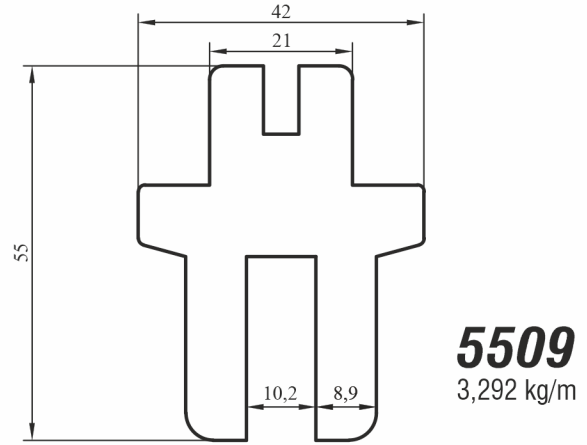
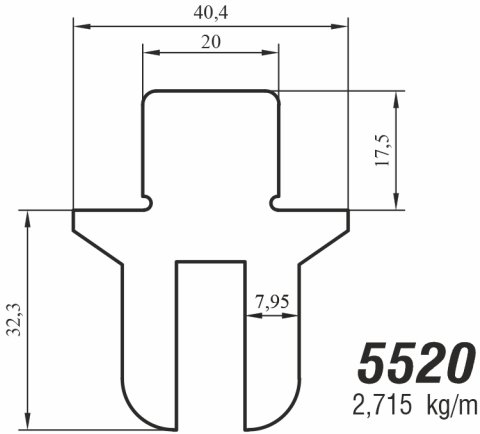
0,371 kg/m

# YAVUZLAR

— alüminyum profil —

www.yavuzlaraminyum.com.tr

## YUVARLAK KÜPEŞTE PROFİLLERİ ROUND HANDRAIL PROFILES

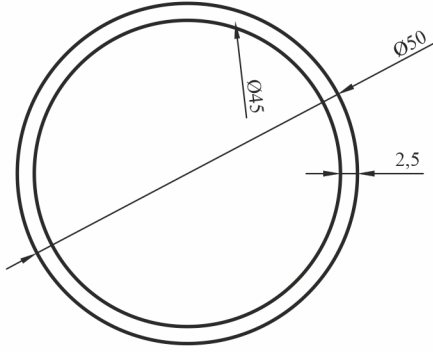


# YAVUZLAR

— alüminyum profil —

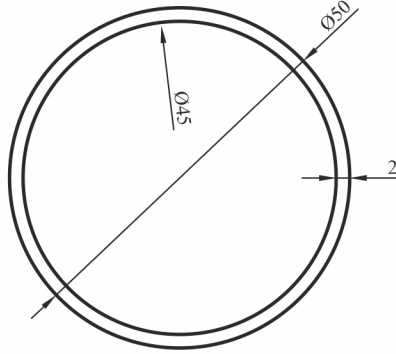
www.yavuzlalaraluminum.com.tr

## YUVARLAK KÜPEŞTE PROFİLLERİ ROUND HANDRAIL PROFILES



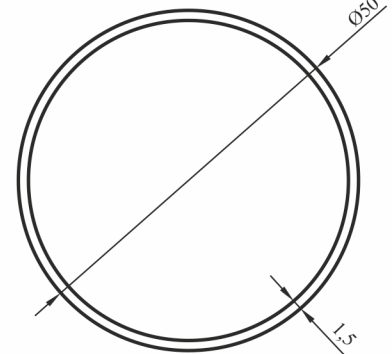
**1216**

1,010 kg/m



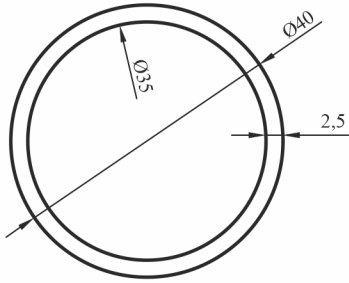
**1217**

0,817 kg/m



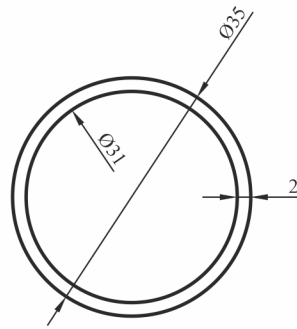
**1218**

0,620 kg/m



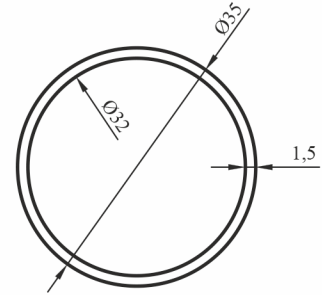
**1233**

0,800 kg/m



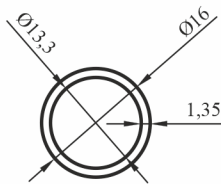
**1211**

0,565 kg/m



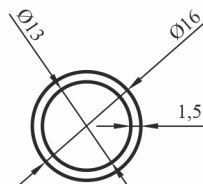
**1212**

0,430 kg/m



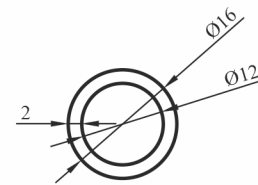
**17126**

0,168 kg/m



**1273**

0,185 kg/m



**1238**

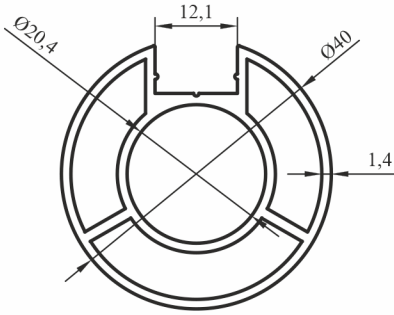
0,240 kg/m

# YAVUZLAR

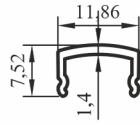
— alüminyum profil —

www.yavuzlalaraluminum.com.tr

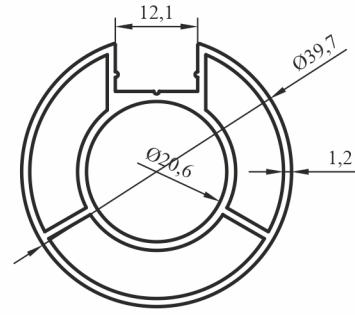
## YUVARLAK KÜPEŞTE PROFİLLERİ ROUND HANDRAIL PROFILES



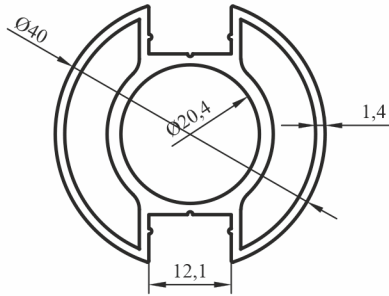
**5514**  
0,815 kg/m



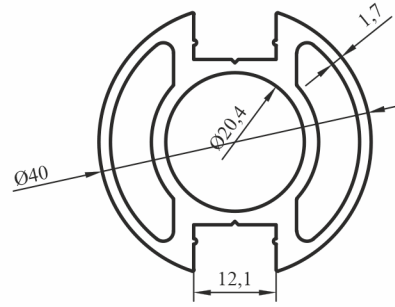
**5503-K**  
0,080 kg/m



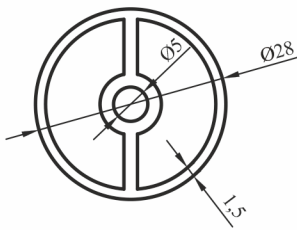
**5514-12**  
0,720 kg/m



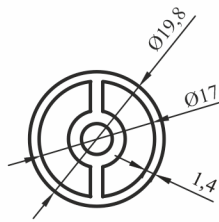
**5503-141**  
0,865 kg/m



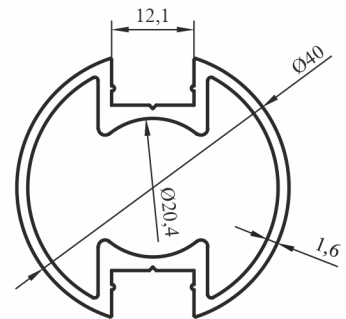
**5503-17**  
1,120 kg/m



**16042**  
0,540 kg/m



**16139**  
0,365 kg/m



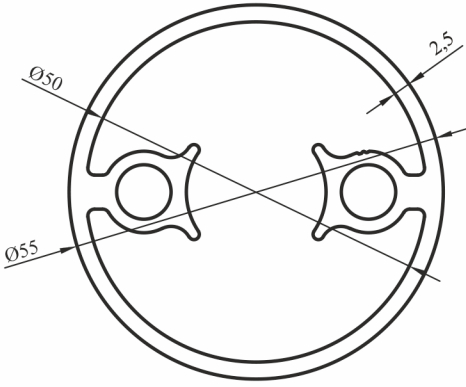
**5512**  
0,790 kg/m

# YAVUZLAR

— aluminyum profil —

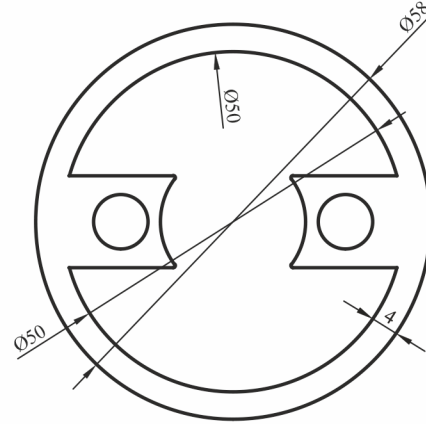
www.yavuzlalaraluminyum.com.tr

## YUVARLAK KÜPEŞTE PROFİLLERİ ROUND HANDRAIL PROFILES



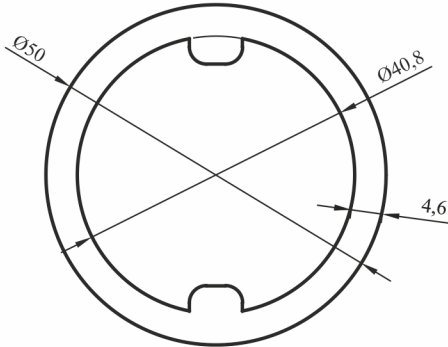
**190907**

1,653 kg/m



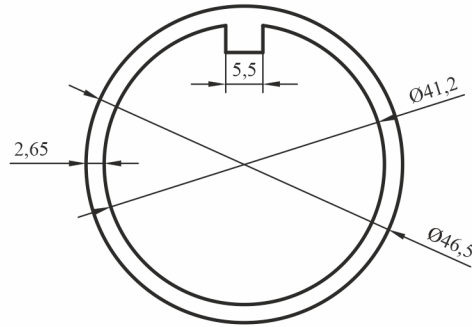
**5528**

2,650 kg/m



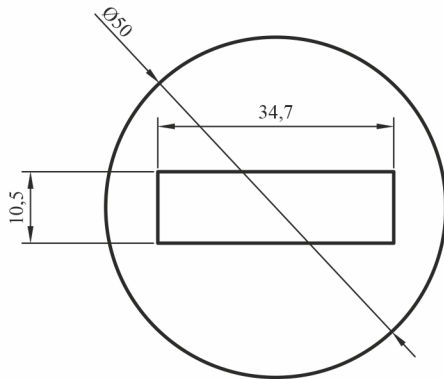
**5526**

1,930 kg/m



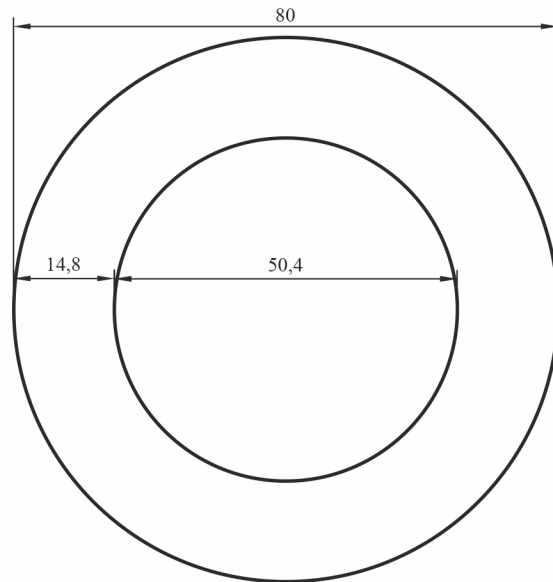
**181119**

1,050 kg/m



**5508**

4,330 kg/m



**1283**

8,250 kg/m